

HALIFAX STEEL - 60 CM

BIO-40-106

Chimenea de bioetanol ovalada colgante. Hecha en acero cepillado y diámetro de 60 cm. Quemador de 1,5 litros y hasta 6 horas de combustión.

ESPECIFICACIONES TÉCNICAS

Especificaciones clave

Tipo de producto	Biochimenea de techo
Marca	ScandiFlames
Uso	Interior
Garantía	2 Años

Dimensiones y Peso

Largo/Ancho	60 cm
Altura	140 cm
Profundidad	30 cm

Especificaciones Técnicas

Tamaño mínimo de habitación	45 m ³
Combustible	Bioetanol
Tiempo de combustión hasta	6 horas
Capacidad	1,5 Litro
Poder calorífico (máx.)	2,2 kW
Consumo	0,25 L/hora

Especificaciones del quemador

Control	Manual
Llama ajustable	Sí
Longitud de la llama	24 cm
Control remoto	No

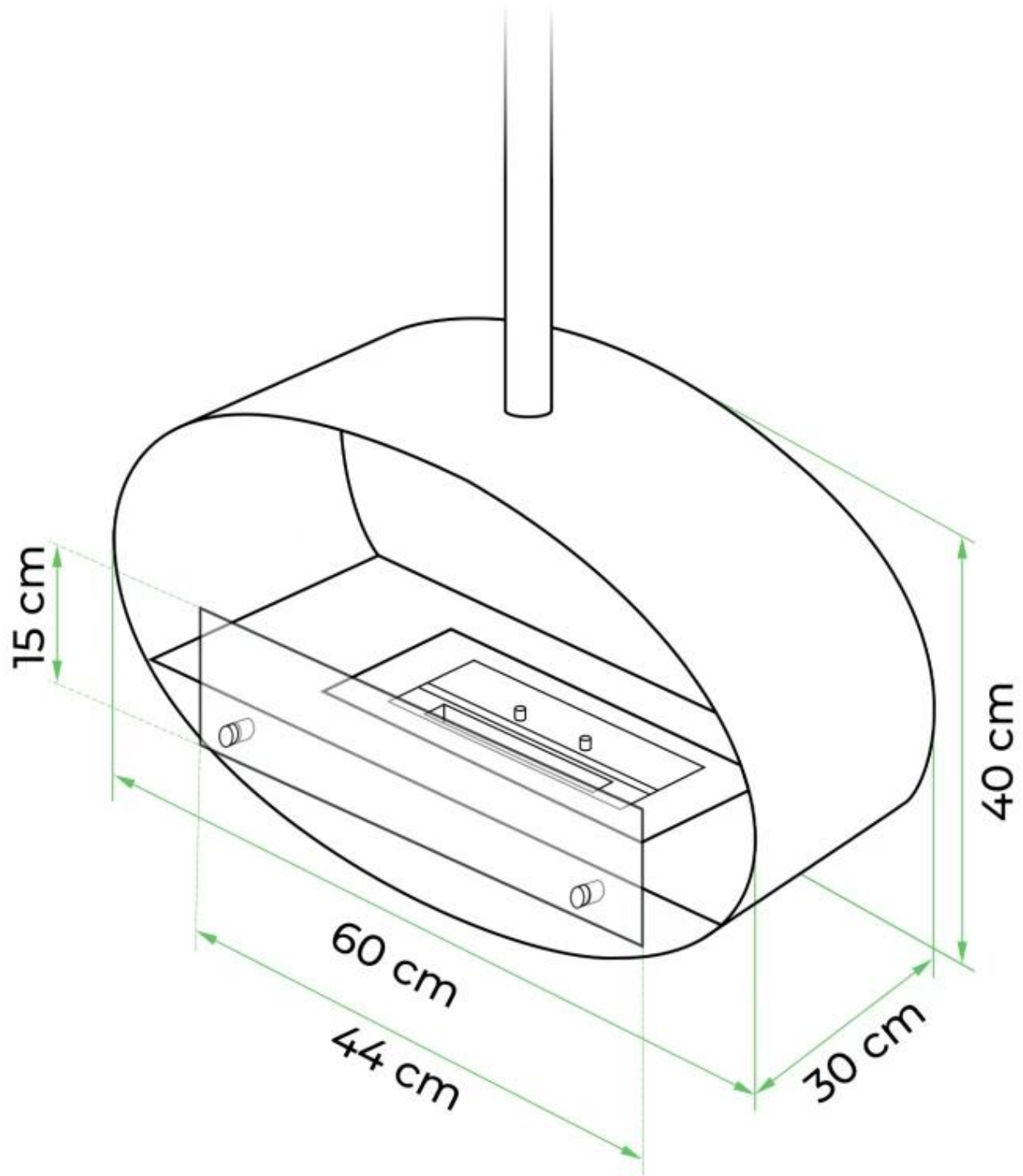
Material y apariencia

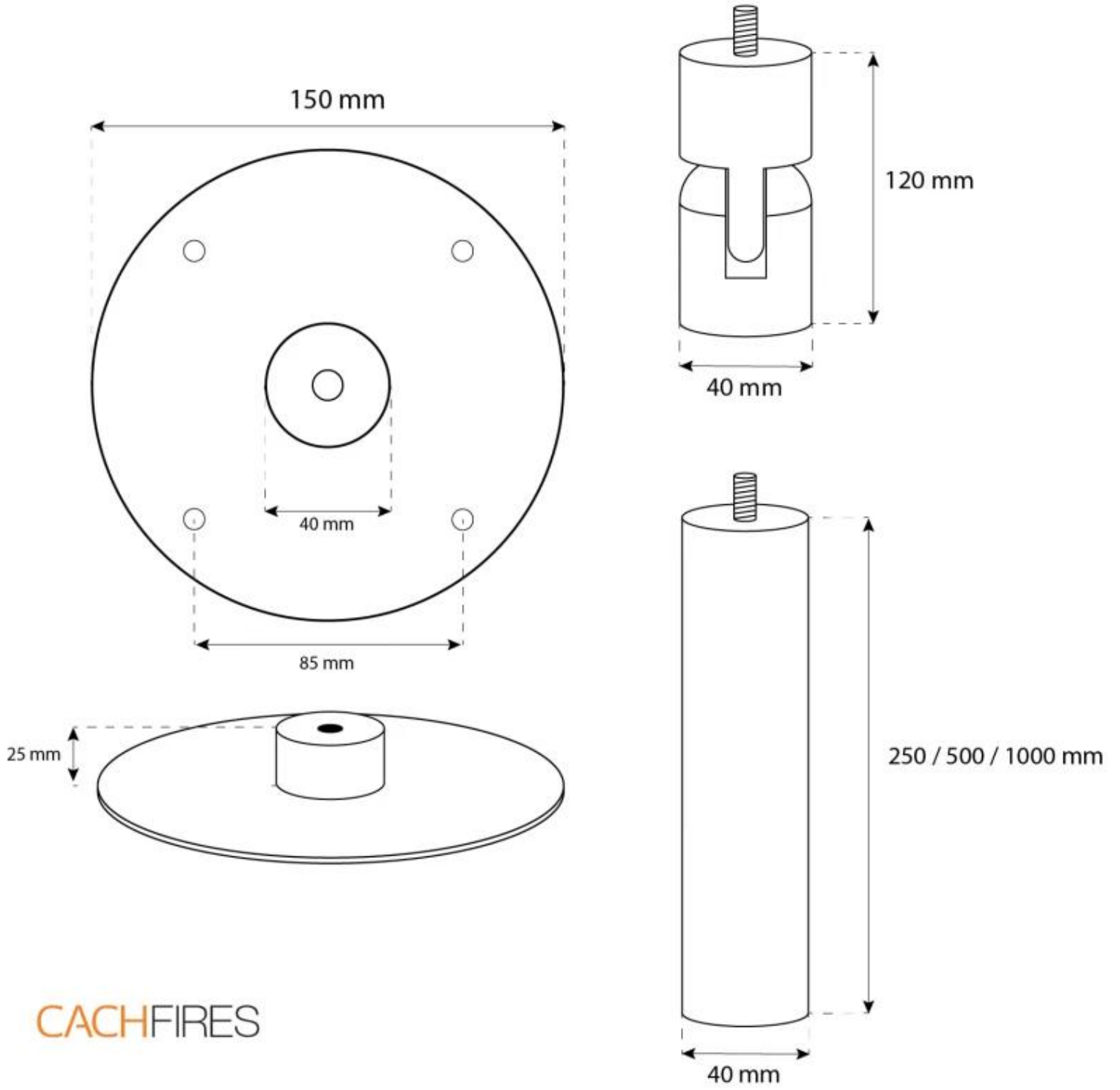
Material	Acero
Color	Acero
Vidrio incluido	Sí

Detalles de instalación

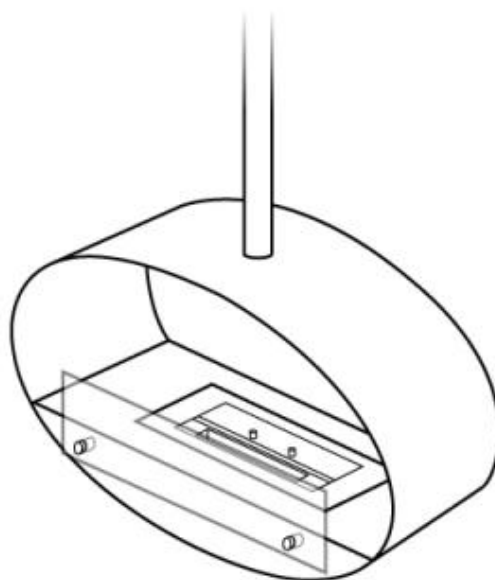
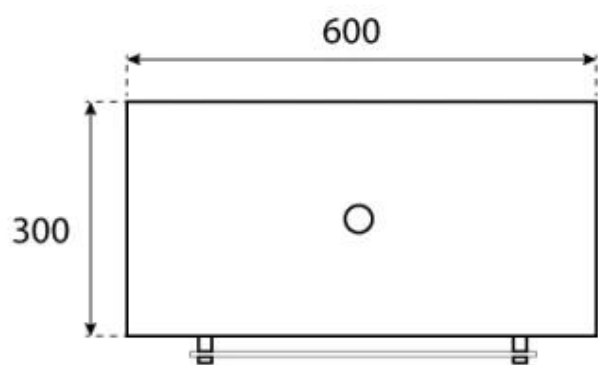
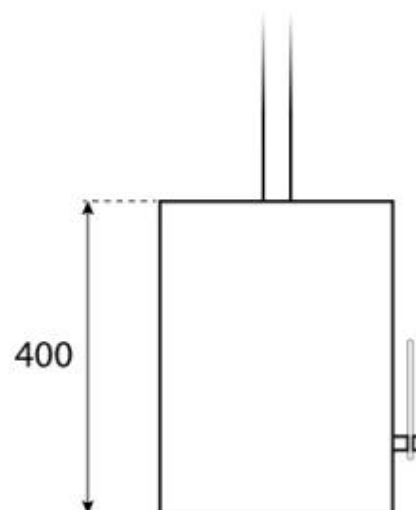
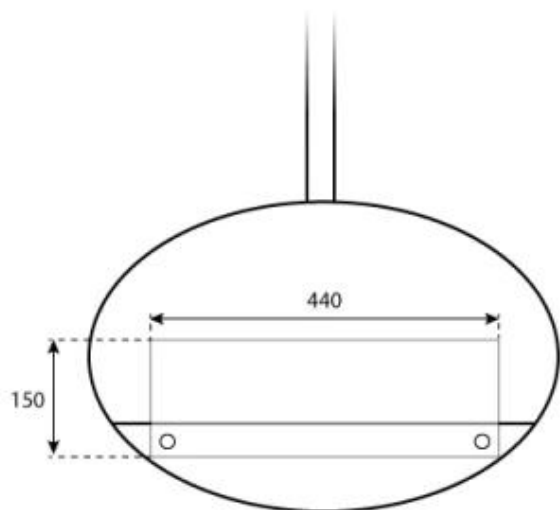
Conducto de chimenea	No requiere conducto
Requisitos de alimentación	Sí







CACHFIRES



CACHFIRES