

## OTTAWA STEEL - 50 CM

BIO-40-102

Chimenea redonda para techo en acero. Diámetro de 50 cm y barra de 100cm con opción a extensión adicional. Quemador de 1L con tiempo de combustión de hasta 4,5 horas.

### ESPECIFICACIONES TÉCNICAS

#### Apariencia

Color	Acero
Forma	Redondo
Material	Acero
Vidrio incluido	Sí

#### Medidas

Altura	150 cm
Diámetro	50 cm
Largo/Ancho	50 cm
Profundidad	20 cm

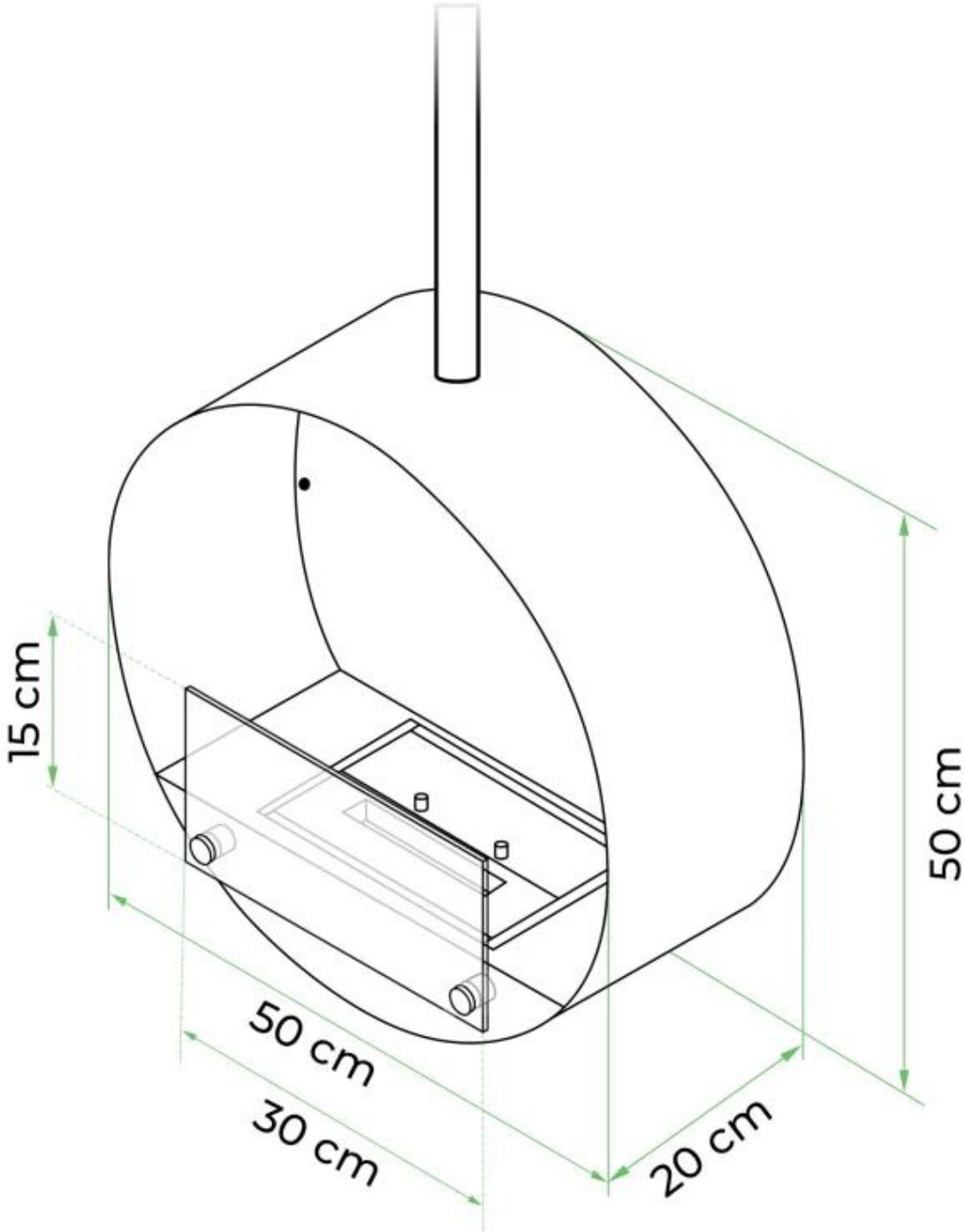
#### Quemador

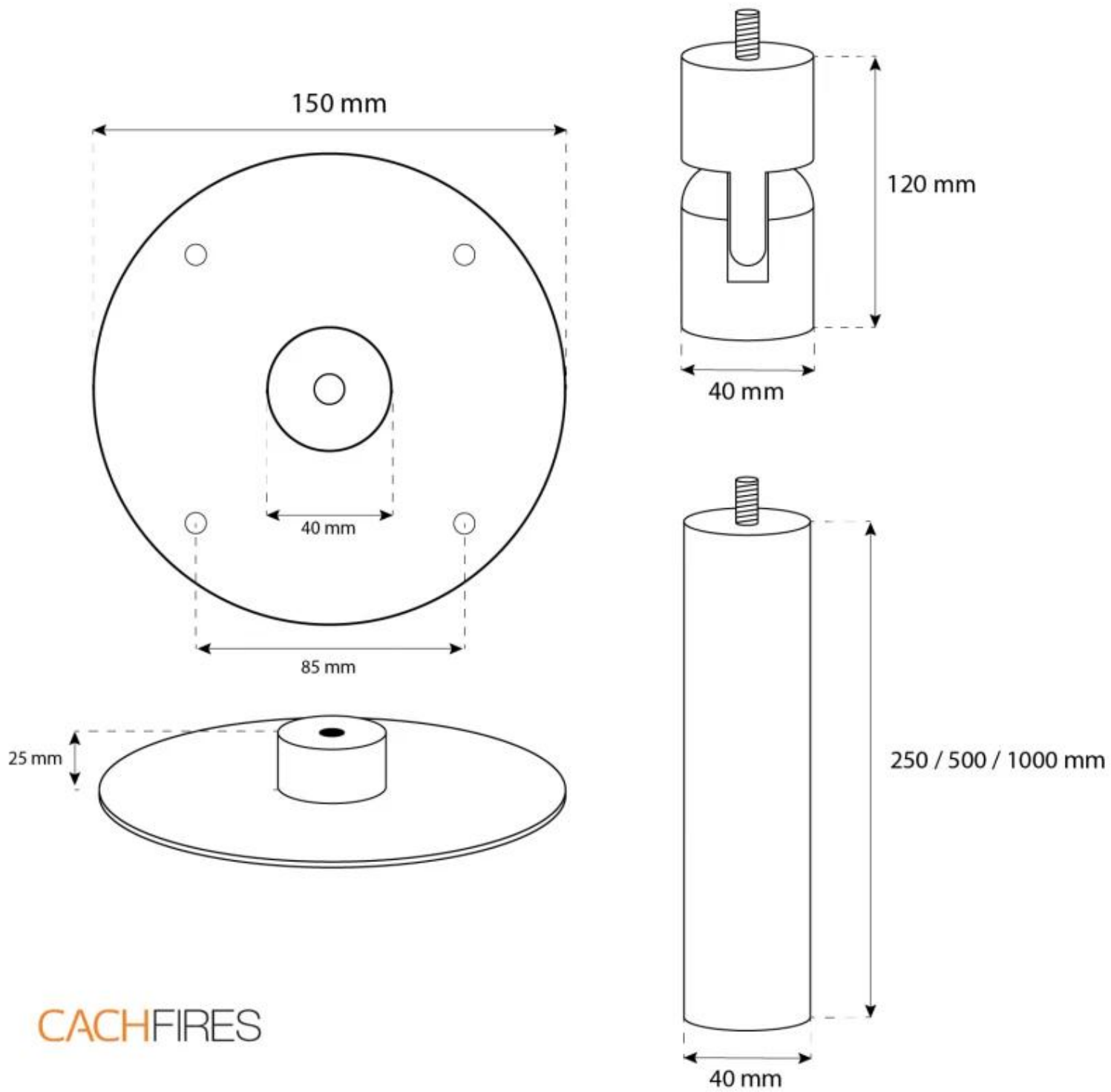
Capacidad	1 Litro
Combustible	Bioetanol
Conducto de chimenea	No requiere conducto
Consumo	0,22 L/hora
Control	Manual
Control remoto	No
Llama ajustable	Sí
Longitud de la llama	13 cm
Poder calorífico (máx.)	1,9 kW
Requiere electricidad	No
Tamaño mínimo de habitación	40 m <sup>3</sup>
Tiempo de combustión	4,5 horas

#### Tipo

Garantía	2 años
Montaje	Biochimenea de techo
Productor	ScandiFlames
Uso	Interior







CACHFIRES

