

OTTAWA STEEL - 60 CM

BIO-40-104

Chimenea de bioetanol redonda de techo en acero, con un diámetro de 60 centímetros. Incluye barra de 100cm que puede extenderse con barras adicionales. Quemador de 1,5 litros con hasta 6 horas de combustión.

ESPECIFICACIONES TÉCNICAS

Quemador

Conducto de chimenea	No requiere conducto
Control remoto	No
Longitud de la llama	24 cm
Tamaño mínimo de habitación	45 m ³
Requiere electricidad	No
Tiempo de combustión	6 horas
Llama ajustable	Sí
Control	Manual
Poder calorífico (máx.)	2,2 kW
Capacidad	1,5 Litro
Combustible	Bioetanol
Consumo	0,25 L/hora

Tipo

Montaje	Biochimenea de techo
Productor	ScandiFlames
Uso	Interior
Garantía	2 años

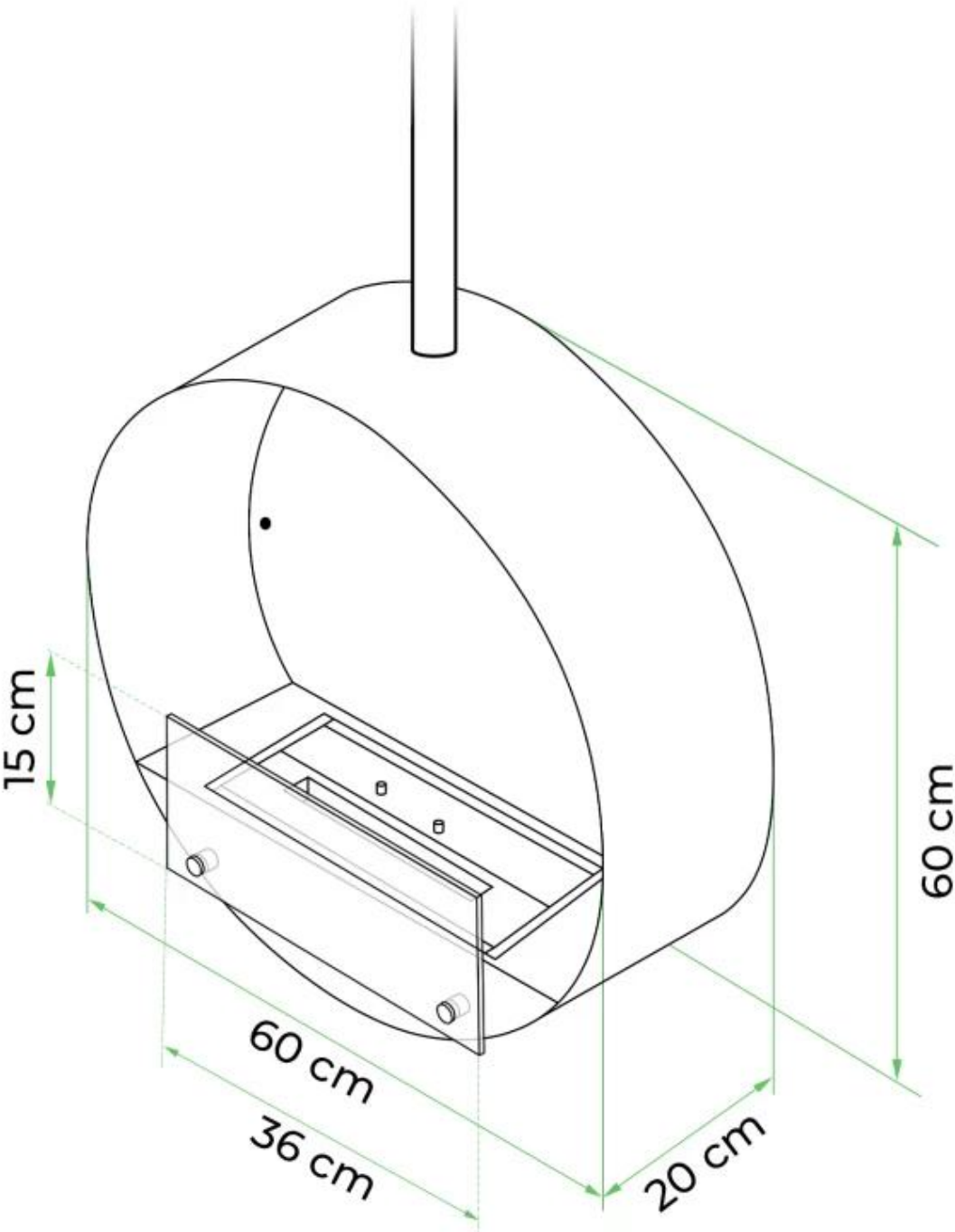
Apariencia

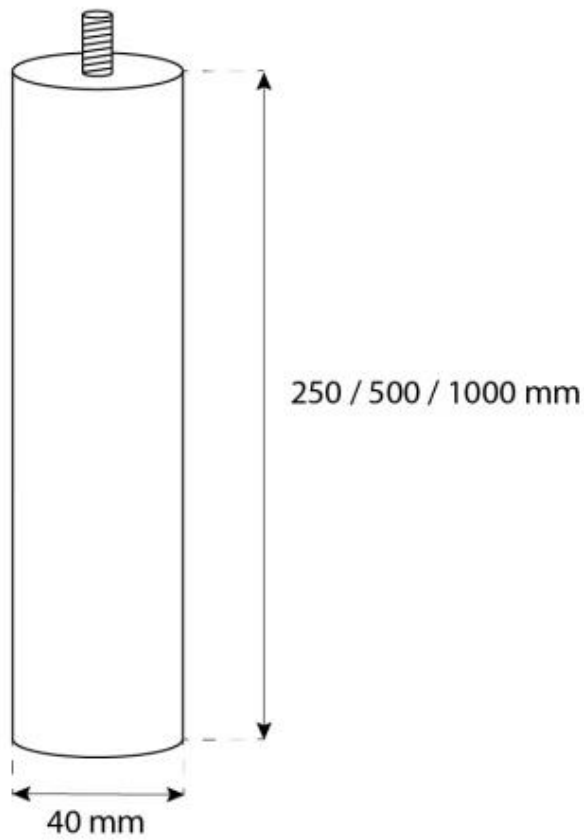
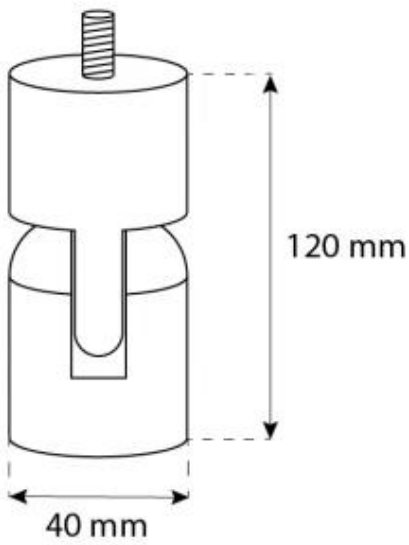
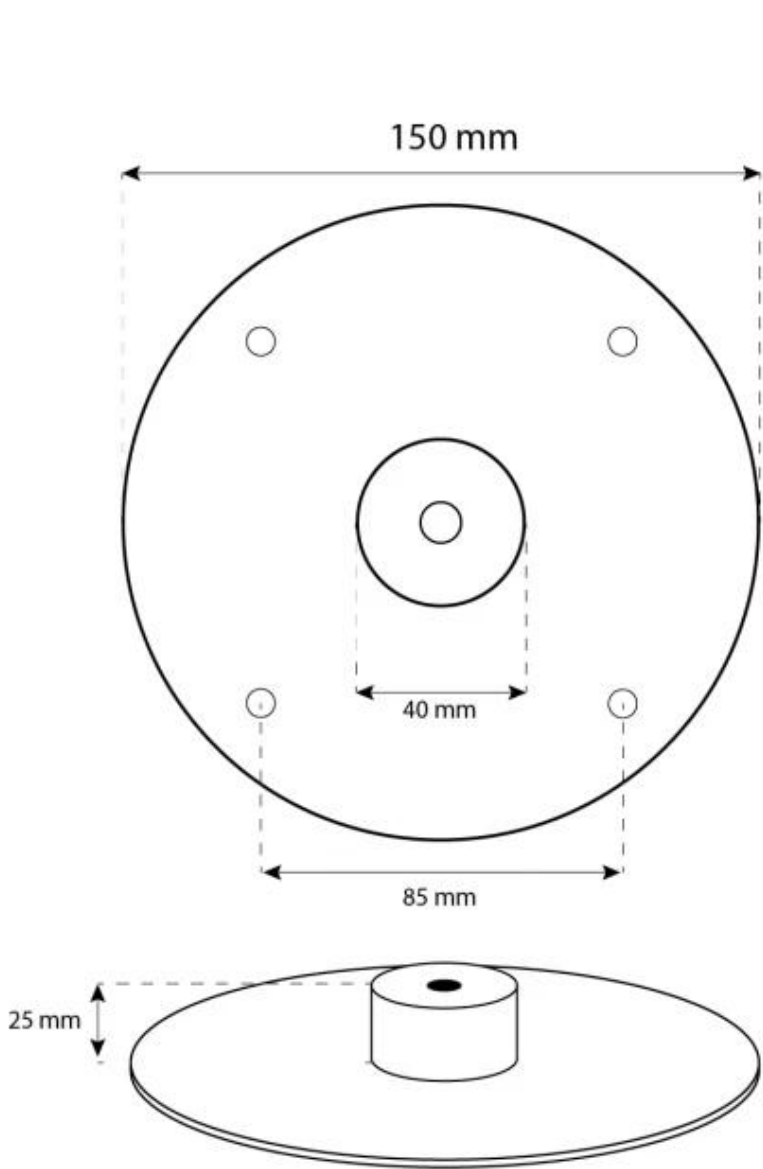
Material	Acero
Color	Acero
Forma	Redondo
Vidrio incluido	Sí

Medidas

Largo/Ancho	60 cm
Altura	160 cm
Profundidad	20 cm
Diámetro	60 cm







CACHFIRES

