

OTTAWA BLACK - 50 CM

BIO-40-101

Chimenea de bioetanol redonda de techo, en acero de color negro y con un diámetro de 50 centímetros. Incluye barra de 100cm que puede extenderse con barras adicionales. Cuenta con un tiempo de combustión medio de 5 horas.

ESPECIFICACIONES TÉCNICAS

Quemador

Requiere electricidad	No
Poder calorífico (máx.)	1,9 kW
Llama ajustable	Sí
Capacidad	1 Litro
Control	Manual
Conducto de chimenea	No requiere conducto
Control remoto	No
Longitud de la llama	13 cm
Tamaño mínimo de habitación	40 m ³
Tiempo de combustión	4.5 horas
Combustible	Bioetanol
Consumo	0,22 L/hora

Apariencia

Material	Acero
Color	Negro
Acabado	Mate
Forma	Redondo
Vidrio incluido	Sí

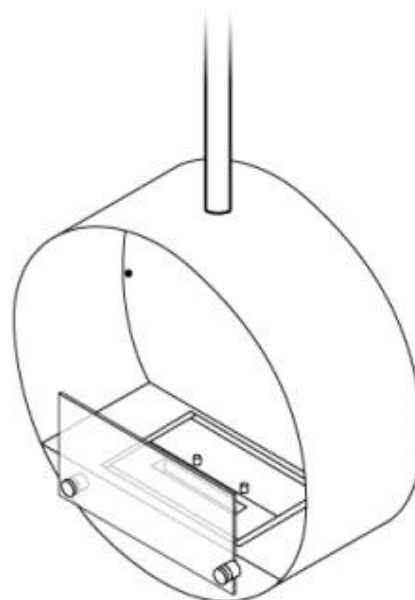
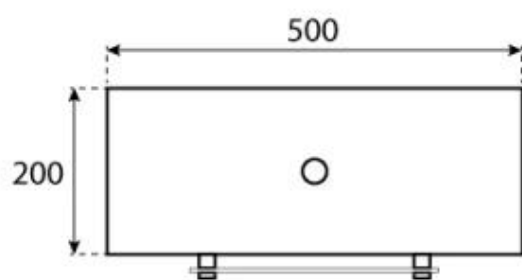
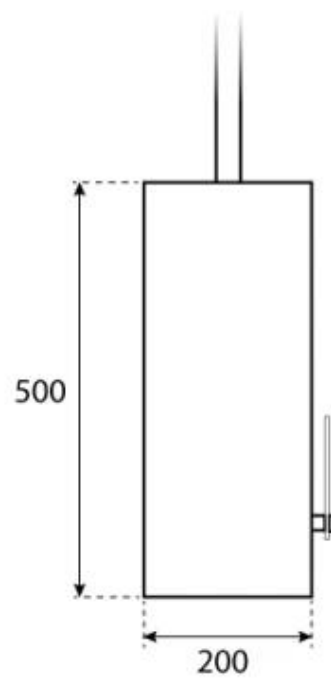
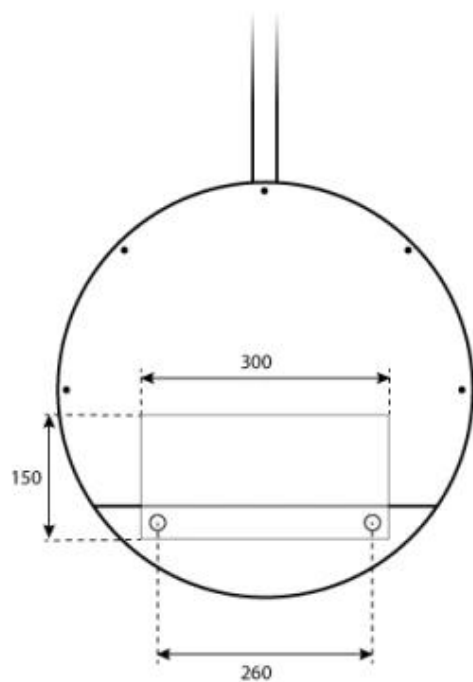
Tipo

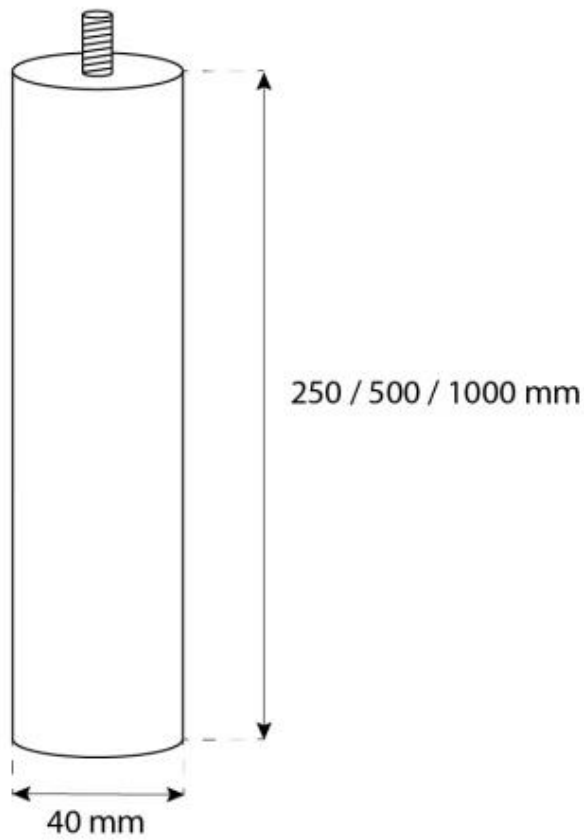
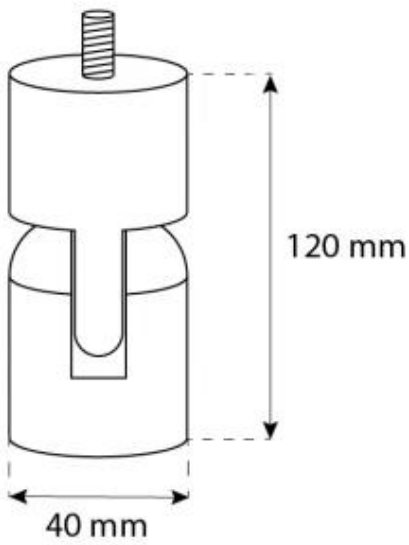
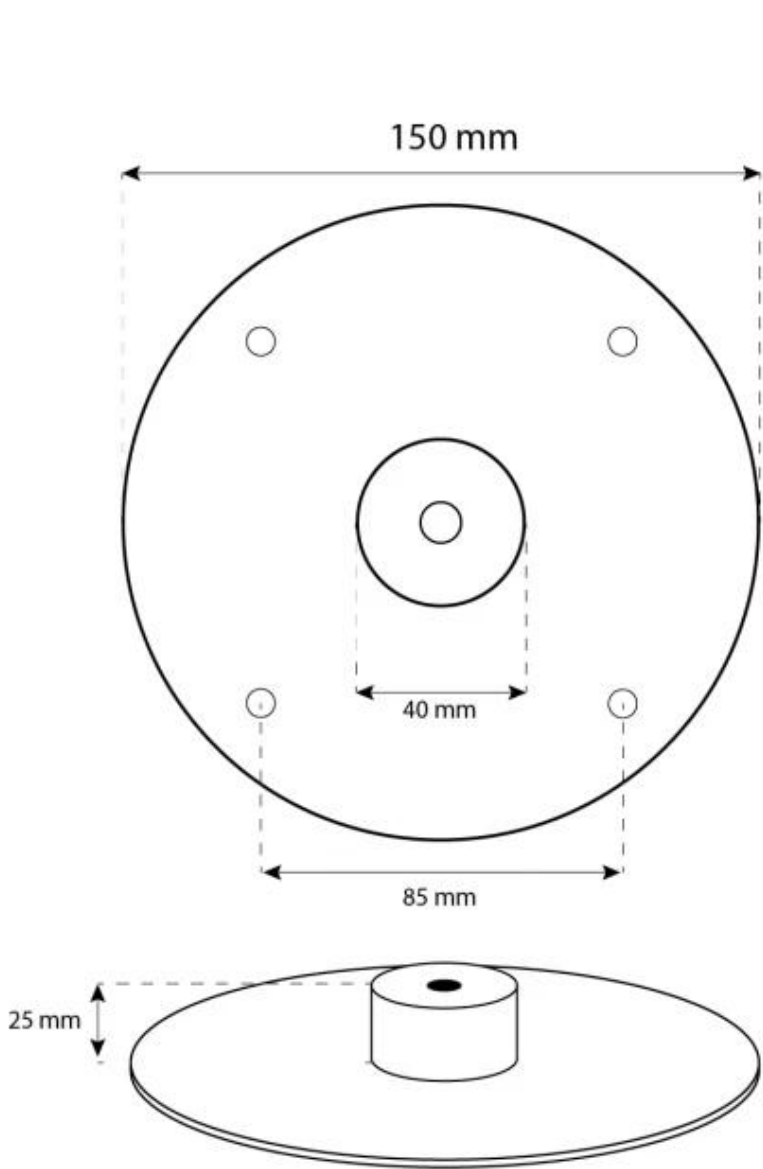
Montaje	Biochimenea de techo
Productor	ScandiFlames
Uso	Interior
Garantía	2 años

Medidas

Largo/Ancho	50 cm
Altura	150 cm
Profundidad	20 cm
Diámetro	50 cm
Peso	15 kg







CACHFIRES

