

## OTTAWA BLACK - 60 CM

BIO-40-103

Chimenea de bioetanol redonda de techo, en acero de color negro y con un diámetro de 60 centímetros. Incluye barra de 100cm que puede extenderse con barras adicionales. Cuenta con un tiempo de combustión medio de 6 horas.

### ESPECIFICACIONES TÉCNICAS

#### Quemador

Conducto de chimenea	No requiere conducto
Control remoto	No
Longitud de la llama	24 cm
Tamaño mínimo de habitación	45 m <sup>3</sup>
Requiere electricidad	No
Tiempo de combustión	6 horas
Llama ajustable	Sí
Control	Manual
Poder calorífico (máx.)	2,2 kW
Capacidad	1,2 Litro
Combustible	Bioetanol
Consumo	0,25 L/hora

#### Apariencia

Material	Acero
Color	Negro
Acabado	Mate
Forma	Redondo
Vidrio incluido	Sí

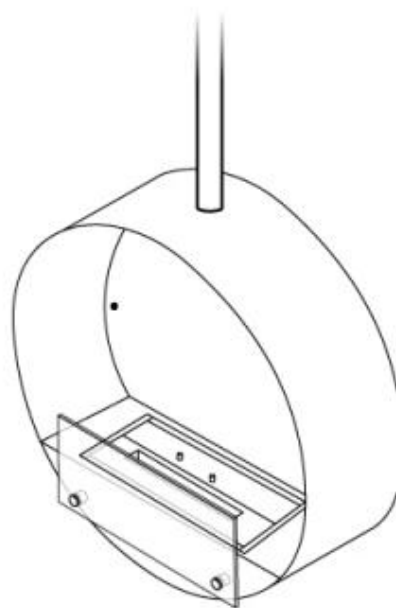
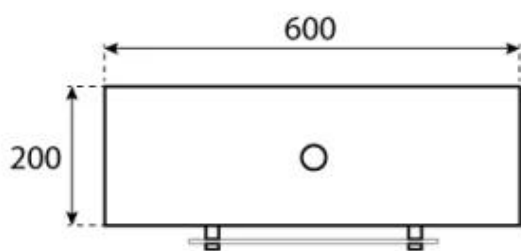
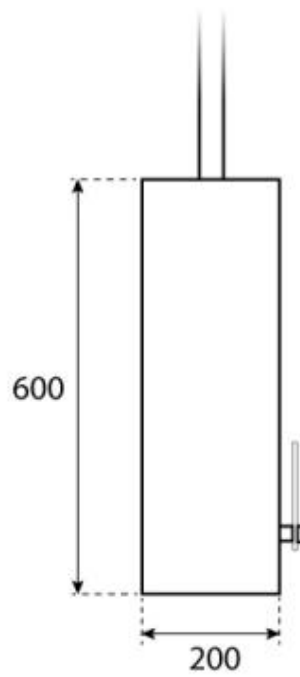
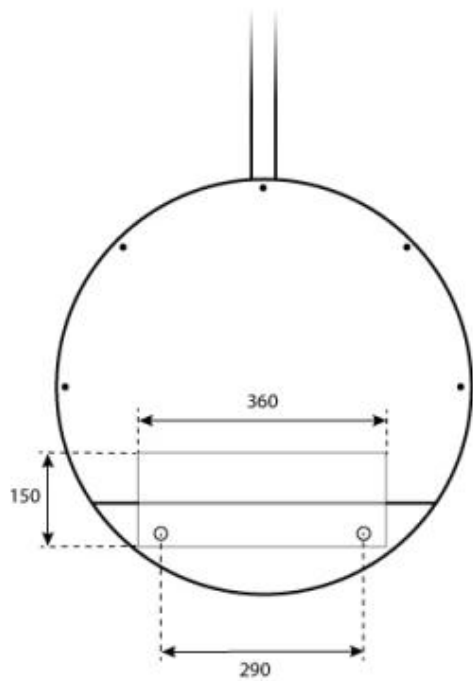
#### Tipo

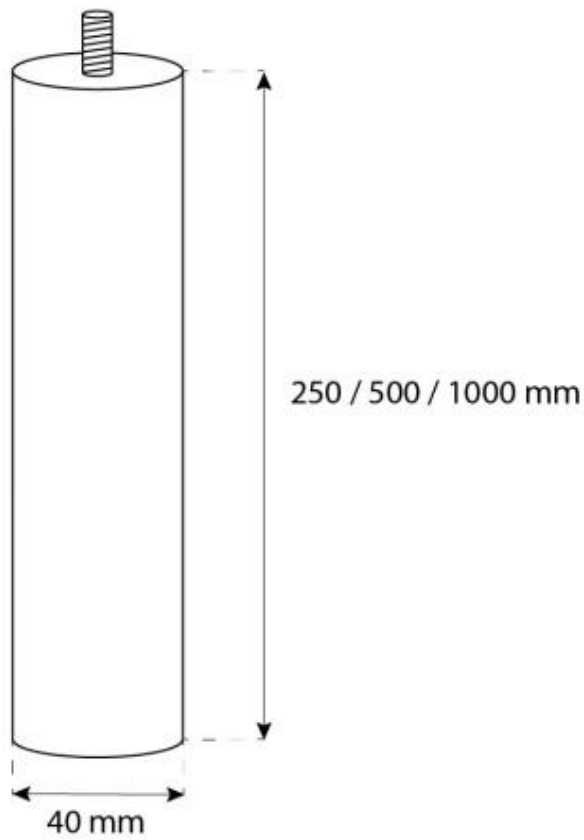
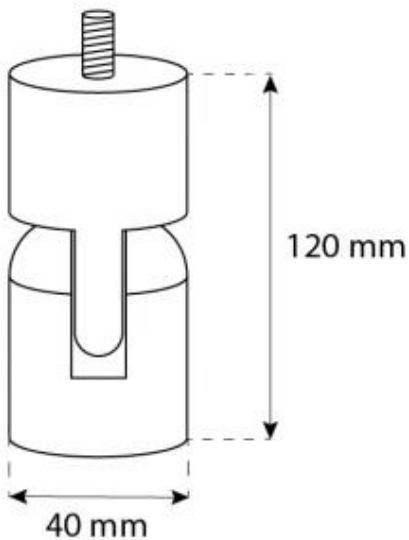
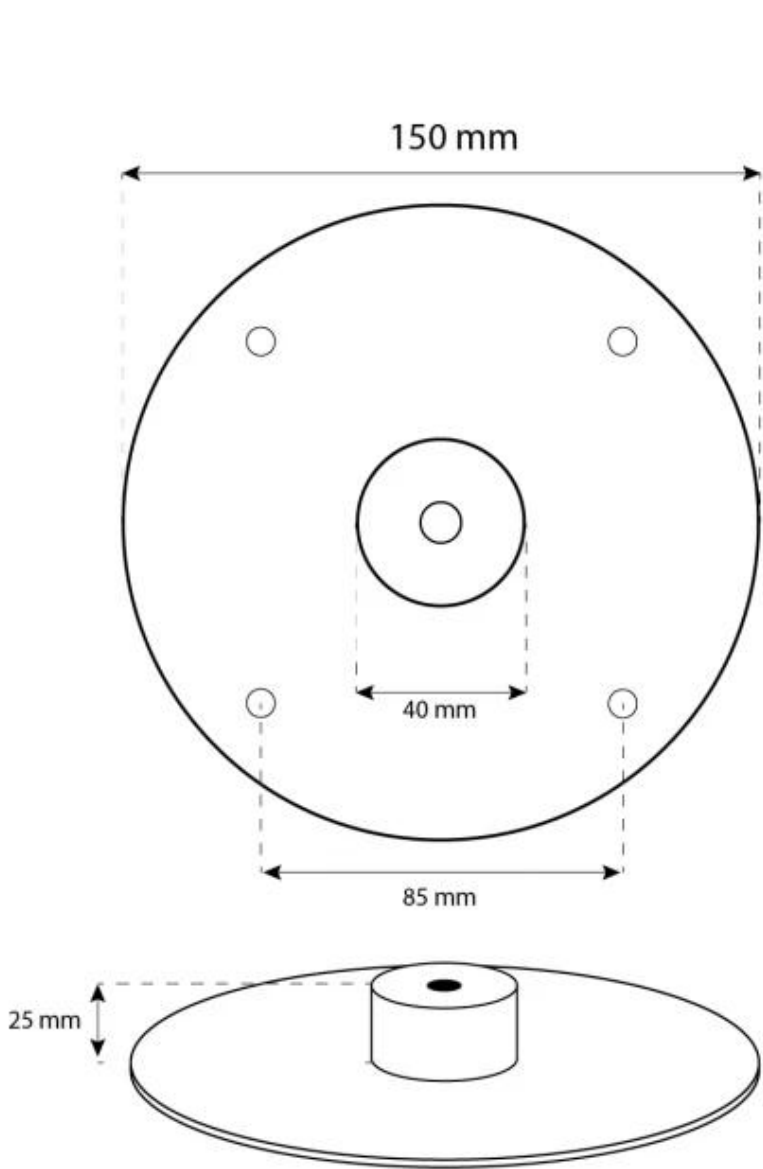
Montaje	Biochimenea de techo
Productor	ScandiFlames
Uso	Interior
Garantía	2 años

#### Medidas

Largo/Ancho	60 cm
Altura	160 cm
Profundidad	20 cm
Diámetro	60 cm







CACHFIRES

