

PLATINUM 300 SMART-HEAT

OUT-90-201

Estufa de gas exterior de Bromic Heating. Calefacción de primera calidad y con estilo para sus espacios exteriores.

ESPECIFICACIONES TÉCNICAS

Distancia de seguridad

Distancia lateral	29,7 cm
Distancia arriba	110 cm
Distancia abajo	250 cm
Distancia abajo	200 cm

Función

Fuego	No
Calefacción	15 m2
Control remoto	Sí (compra adicional)
Requiere electricidad	No
Control	Remoto
Poder calorífico (máx.)	7 kW
Tipo de luz	Quemador de cerámica
Temporizador	No
Combustible	Gas
Combustible	Gas Natural
Combustible	GLP

Tipo

	Bromic
Productor	Bromic
Uso	Exterior
Garantía	2 años

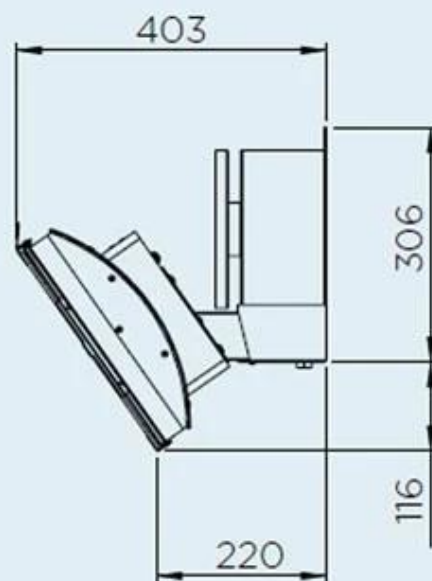
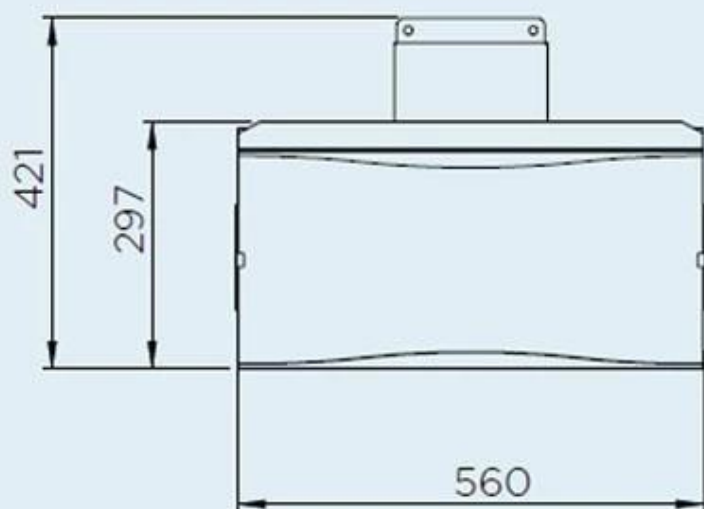
Medidas

Largo/Ancho	56 cm
Altura	42,1 cm
Profundidad	40,3 cm

Apariencia

Material	Acero inoxidable
Color	Negro
Vidrio incluido	No





WITH HEAT DEFLECTOR

