

## CHIMENEA INTEGRADA DE ESQUINA 85 CM LADO IZQUIERDA

BIO-30-027L

Chimenea ecológica de esquina izquierda para instalar en la esquina de una pared. La chimenea tiene un ancho total de 85 cm y tiene un tiempo de combustión de hasta 7,5 horas.

### ESPECIFICACIONES TÉCNICAS

#### Quemador

|                                    |                      |
|------------------------------------|----------------------|
| Tasa de cambio de aire recomendada | 1                    |
| Tiempo de combustión               | 7 horas              |
| Longitud de la llama               | 55 cm                |
| Tamaño mínimo de habitación        | 60 m <sup>3</sup>    |
| Requiere electricidad              | No                   |
| Llama ajustable                    | Sí                   |
| Control                            | Manual               |
| Capacidad                          | 3,75 Litro           |
| Poder calorífico (min.)            | 3 kW                 |
| Conducto de chimenea               | No requiere conducto |
| Control remoto                     | No                   |
| Combustible                        | Bioetanol            |
| Consumo                            | 0,53 L/hora          |

#### Tipo

|                  |   |
|------------------|---|
| Montaje          | Chimenea bioetanol empotrada de esquina |
| Productor        | ScandiFlames                            |
| Tipo de chimenea | Lado izquierdo                          |
| Uso              | Interior                                |
| Garantía         | 2 años                                  |

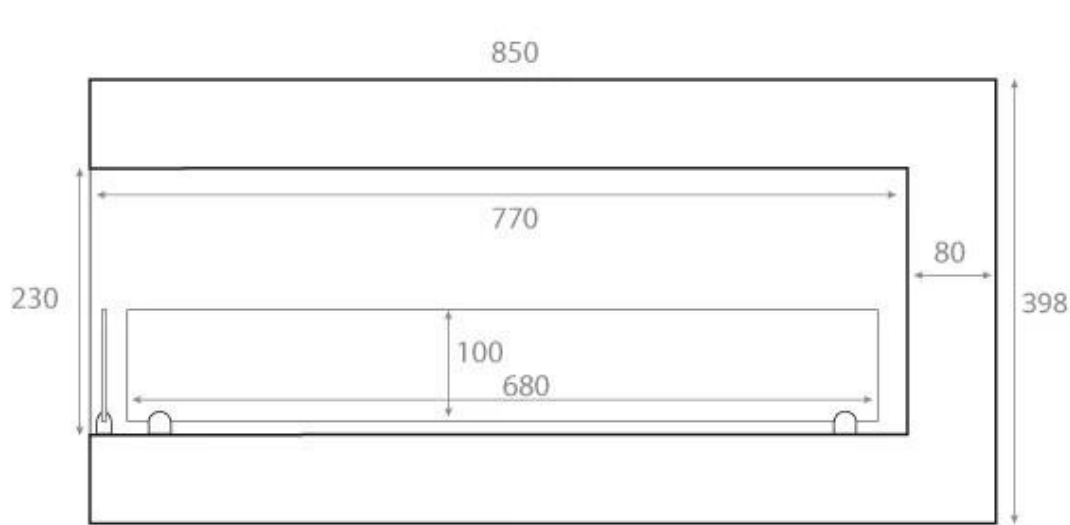
#### Apariencia

|                 |       |
|-----------------|-------|
| Material        | Acero |
| Color           | Negro |
| Vidrio incluido | Sí    |

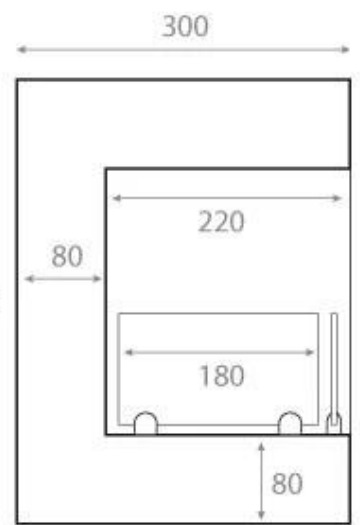
#### Medidas

|             |         |
|-------------|---------|
| Largo/Ancho | 85 cm   |
| Altura      | 39,8 cm |
| Profundidad | 30 cm   |
| Peso        | 22 kg   |

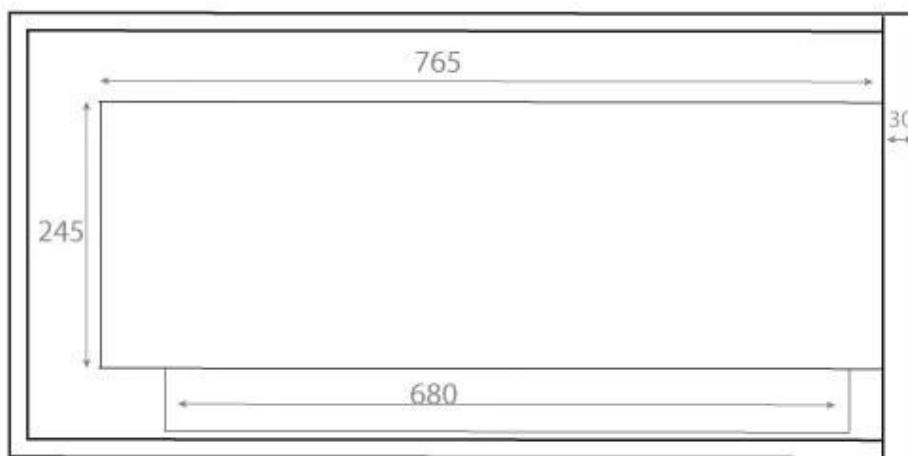




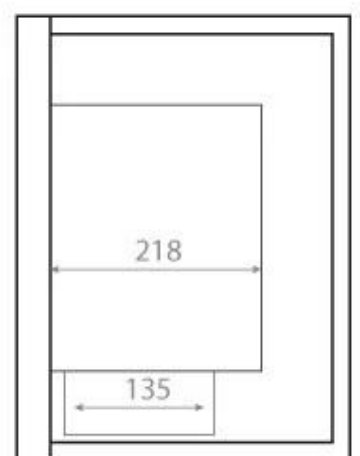
Front



Right



Back



Left