

FOCO MYST ROOM DIVIDER 1000

HYB-30-114

Chimenea híbrida Foco Myst Room Divider 1000 que funciona como separador de ambientes. También disponible en 800 y 1200.

ESPECIFICACIONES TÉCNICAS

Funciones

Llama ajustable	Sí
Control	Remoto
Control remoto	Sí (incluido)
Termostato	No

Especificaciones clave

Tipo de producto	Chimenea bioetanol empotrada 3 caras
Marca	Foco
Uso	Interior
Garantía	2 Años

Dimensiones y peso

Largo/Ancho	100 cm
Altura	50 cm
Profundidad	40 cm
Peso	30 kg
Longitud cable	150 cm

Especificaciones técnicas

Modelo de quemador	Dimplex Optimyst Cassette 500
Combustible	Water and Electricity
Tiempo de combustión hasta	10 horas
Color de llama	1 Color
Capacidad	2 Litro
Poder calorífico (máx.)	Sin calor kW
Consumo	220 L/hora

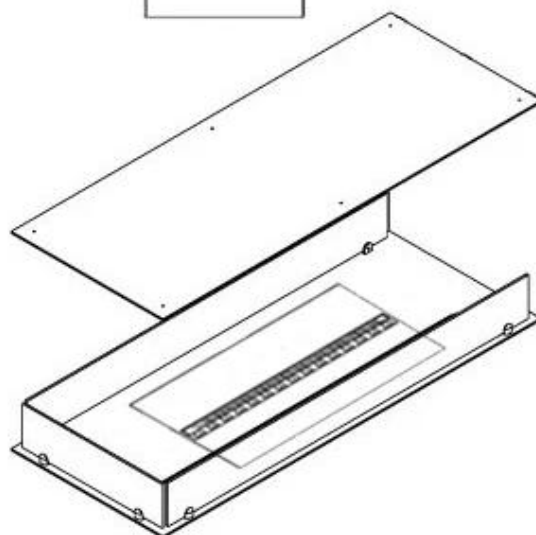
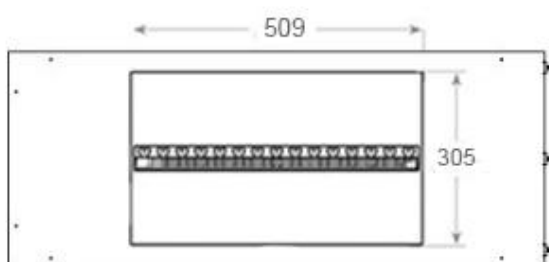
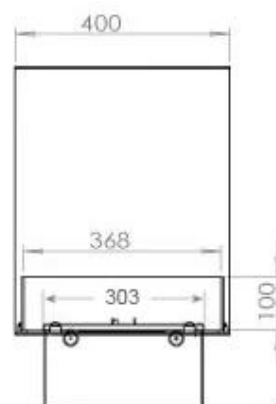
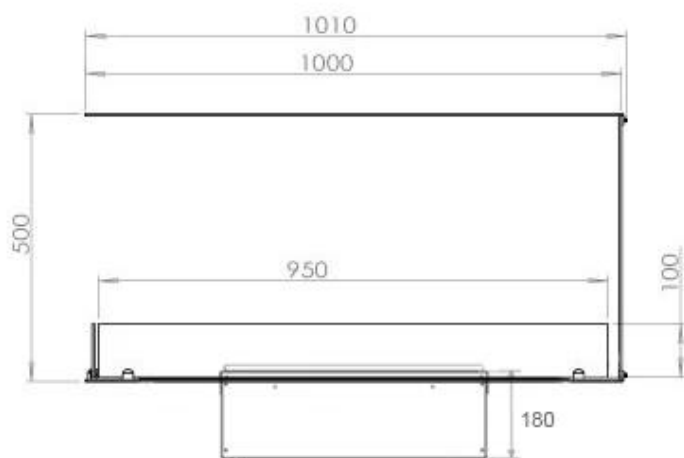
Material y apariencia

Material	Acero
Color	Negro
Acabado	Mate
Interior (color/material)	Negro
Vista de las llamas	División de espacios
Decoración	Leña (adicional)
Vidrio incluido	Sí
Peso del vidrio	15 cm

Detalles de instalación



Abertura de ventilación requerida	210 cm2
Conducto de chimenea	No requiere conducto
Requisitos de alimentación	Sí



CASSETTE 500 MANUAL



TOP



FRONT



SIDE

CASSETTE 500 AUTOMATIC



TOP



FRONT



SIDE