

FOCO MYST ONE 800

HYB-30-101

Chimenea de vapor de agua Foco Myst One 800 para instalación en pared. Llama auténtica sin riesgo de incendio.

ESPECIFICACIONES TÉCNICAS

Función

Requiere electricidad	Sí
Tiempo de combustión	10 horas
Capacidad	2 Litro
Poder calorífico (máx.)	Sin calor kW
Quemadores	Dimplex Optimyst Cassette 500
Termostato	No
Ventilación	210 cm ²
Conducto de chimenea	No requiere conducto
Control remoto	Sí (incluido)
Llama ajustable	Sí
Control	Remoto
Combustible	Water and Electricity
Consumo	220 L/hora

Función

Color de llama	1 Color
Interior	Negro
Material	Vidrio
Material	Acero
Color	Negro
Acabado	Mate
Decoración	Leña (adicional)
Vidrio incluido	Sí
Peso del vidrio	15 cm

Tipo

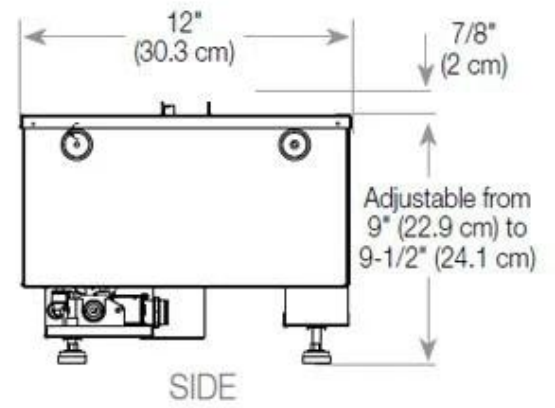
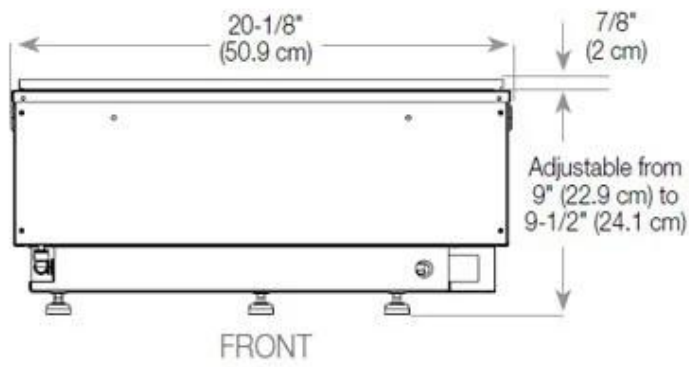
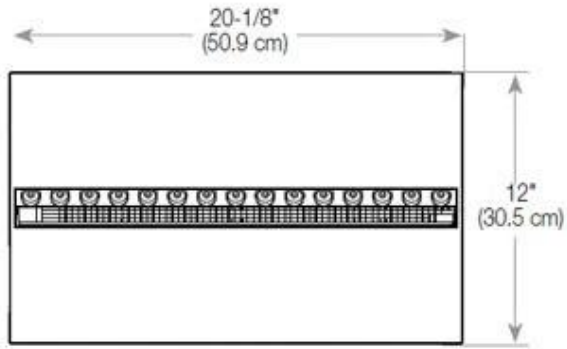
Montaje	Chimenea vapor de agua empotrada 1 cara
Productor	Foco
Tipo de chimenea	Frontal
Uso	Interior
Garantía	2 años

Medidas

Largo/Ancho	80 cm
Altura	50 cm
Profundidad	40 cm
Peso	25 kg
Longitud cable	150 cm



CASSETTE 500 AUTOMATIC



CASSETTE 500 MANUAL



TOP



FRONT



SIDE

