

## FOCO ONE 1200

BIO-30-130

El Foco Uno 1200 es una chimenea de bioetanol incorporada de una cara, diseñada para ser empotrada en una pared donde se podrán ver las llamas por un lado. Elija entre un quemador de bioetanol manual o automático.

### ESPECIFICACIONES TÉCNICAS

#### Quemador - Funciones

Llama ajustable	Sí
Control	Automático
Control	Remoto
Control	Manual
Tiempo de combustión	6 horas
Tamaño mínimo de habitación	90 m <sup>3</sup>
Quemadores	5 Litros Superior
Longitud de la llama	85 cm
Poder calorífico (máx.)	6,2 kW
Control remoto	Sí (compra adicional)
Requiere electricidad	No
Requiere electricidad	Sí
Consumo	0,87 L/hora

#### Tipo

Conducto de chimenea	No requiere conducto
Tasa de cambio de aire recomendada	1
Montaje	Chimenea bioetanol empotrada 1 cara
Productor	Foco
Combustible	Bioetanol
Tipo de chimenea	Frontal
Uso	Interior
Garantía	2 años

#### Medidas

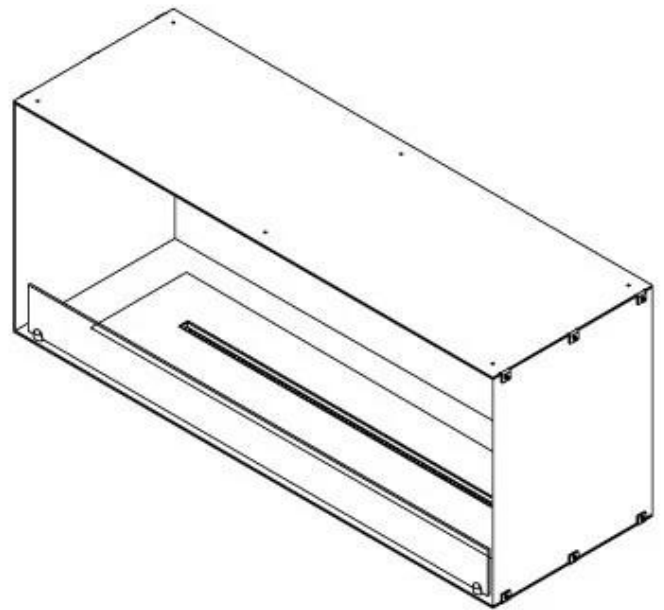
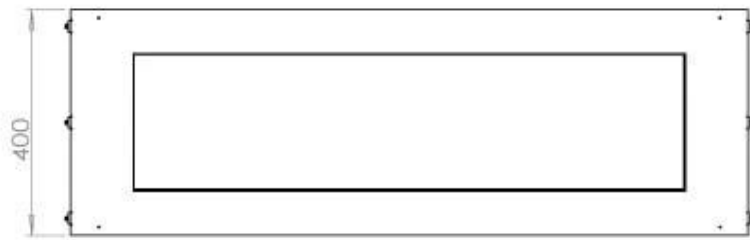
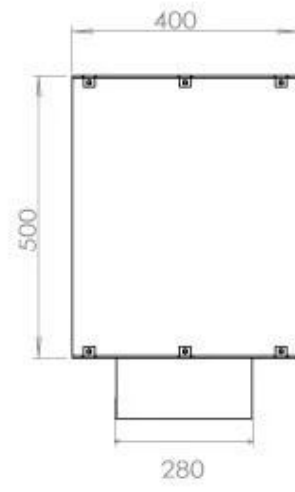
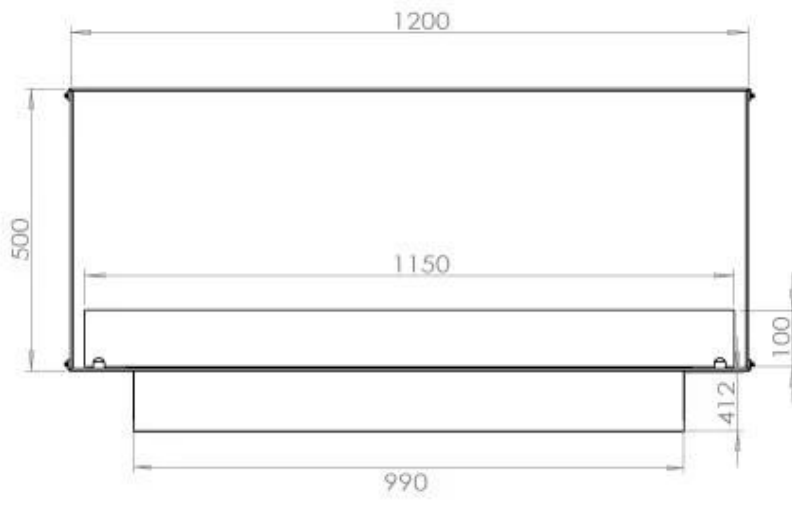
Largo/Ancho	120 cm
Altura	50 cm
Profundidad	40 cm
Peso	35 kg

#### Apariencia

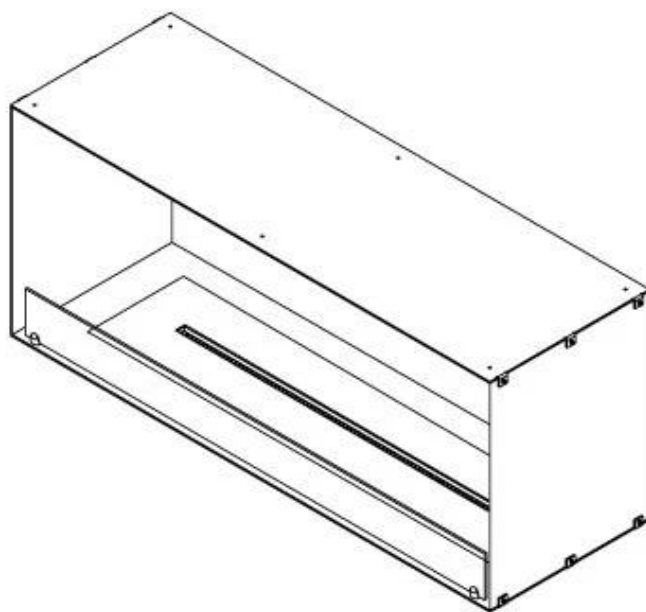
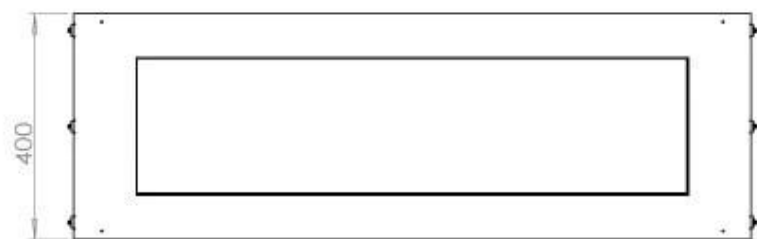
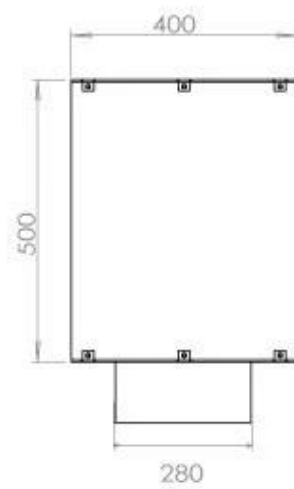
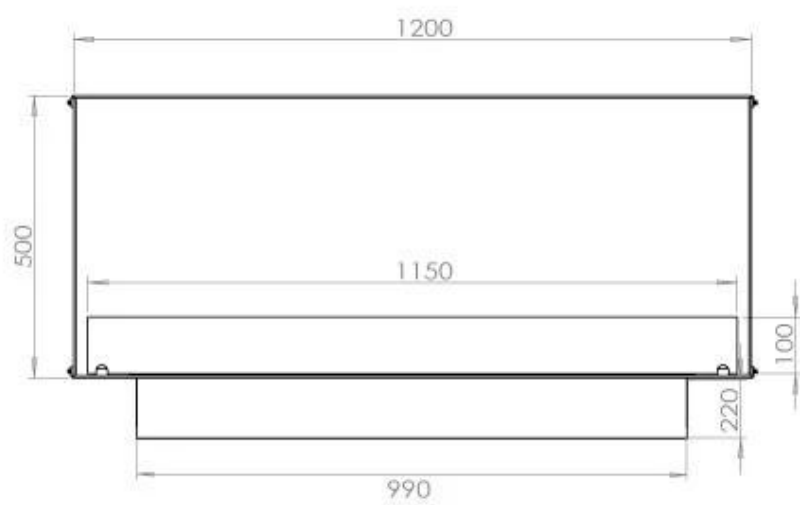
Material	Acero
Grosor acero	4 mm
Color	Negro
Vidrio incluido	Sí



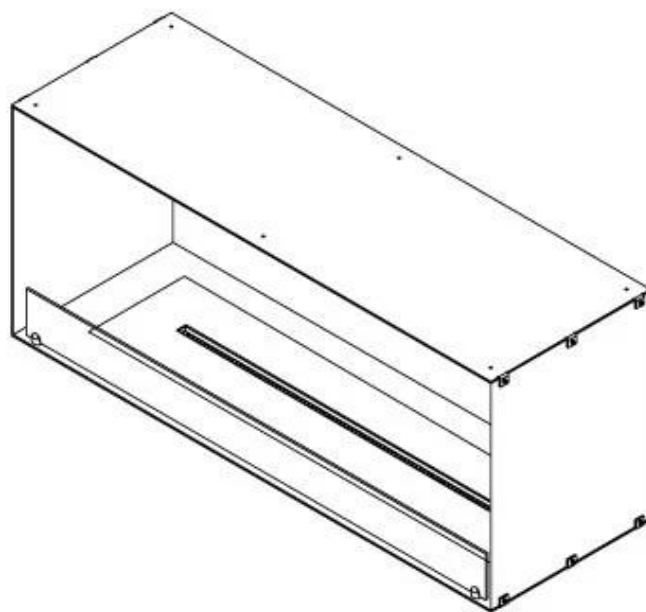
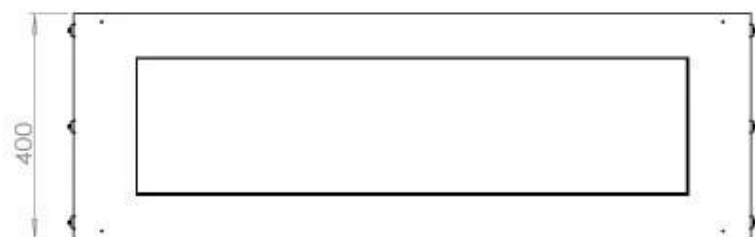
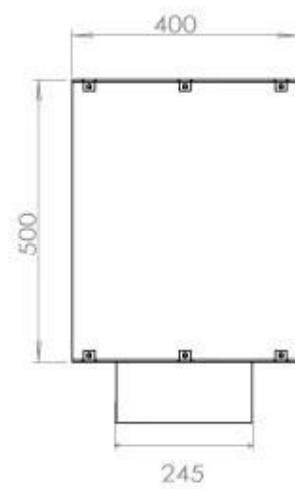
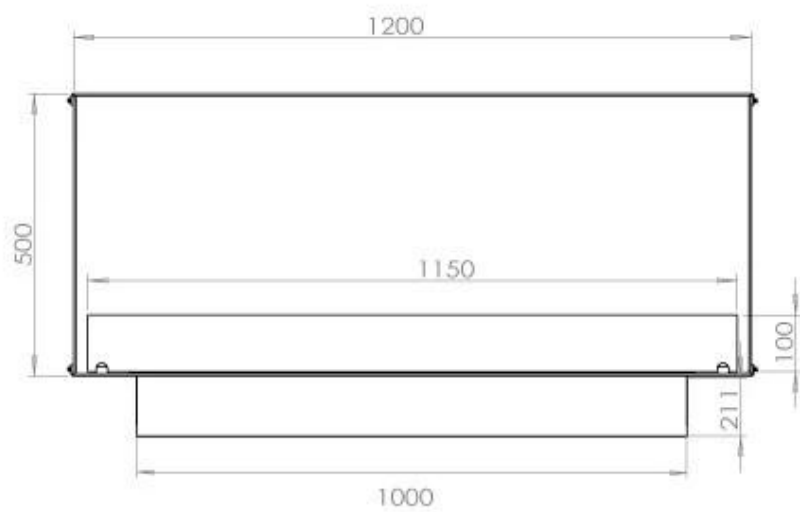
**FLA 3+ 990 mm**



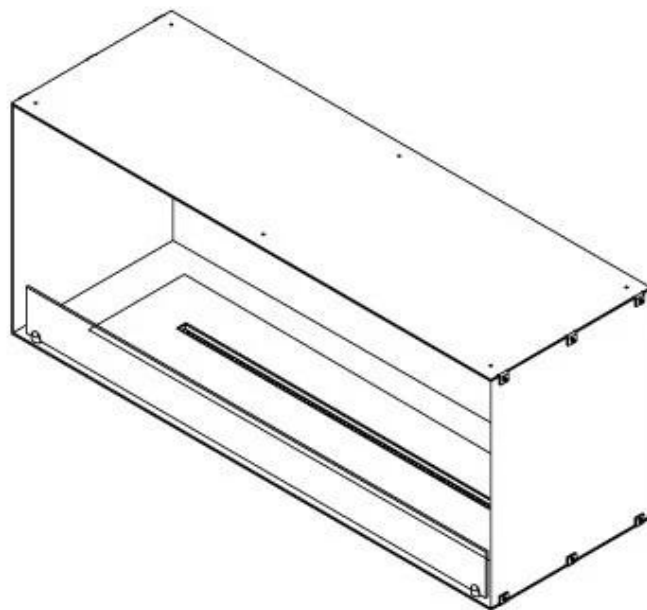
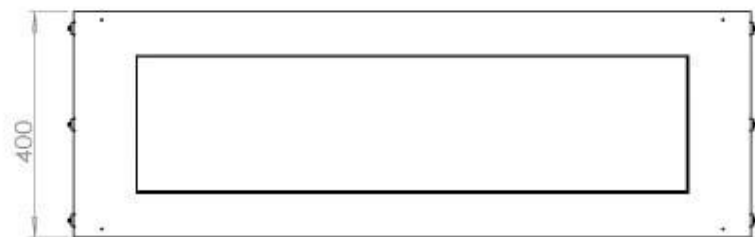
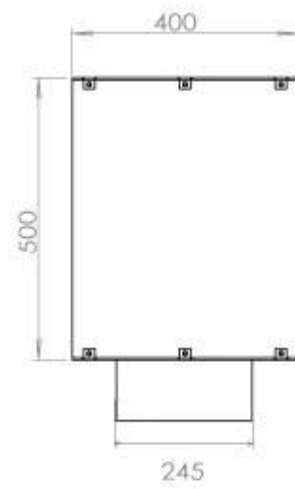
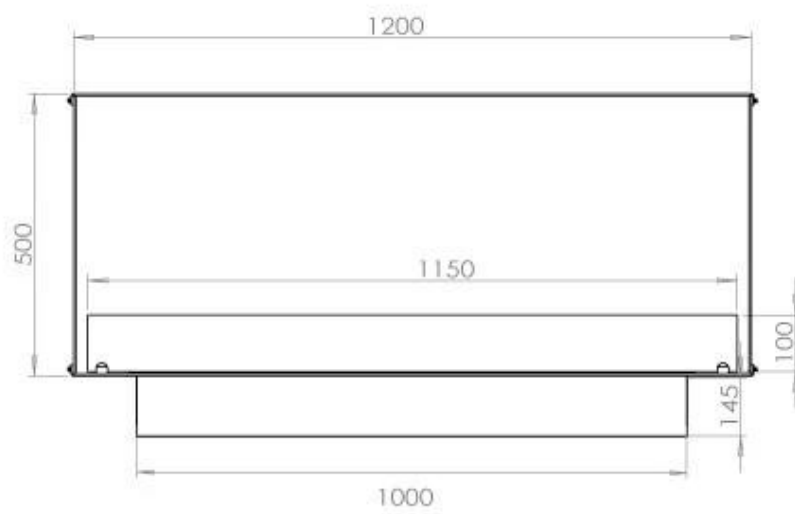
FLA 3 990 mm



### Automatic burner 1000



### PrimeFire 1000



### Superior Manual 1000

