

FOCO ONE 1000

BIO-30-129

El Foco Uno 1000 es una chimenea de bioetanol incorporada de una cara, diseñada para ser empotrada en una pared donde se podrán ver las llamas. Elija entre un quemador de bioetanol manual o automático.

ESPECIFICACIONES TÉCNICAS

Quemador - Funciones

Control	Remoto
Control	Automático
Control	Manual
Tiempo de combustión	6,5 horas
Tamaño mínimo de habitación	80 m ³
Quemadores	4 Litros Superior
Longitud de la llama	60 cm
Poder calorífico (máx.)	4,4 kW
Control remoto	Sí (compra adicional)
Requiere electricidad	No
Requiere electricidad	Sí
Llama ajustable	Sí
Consumo	0,62 L/hora

Tipo

Conducto de chimenea	No requiere conducto
Tasa de cambio de aire recomendada	1
Montaje	Chimenea bioetanol empotrada 1 cara
Productor	Foco
Combustible	Bioetanol
Tipo de chimenea	Frontal
Uso	Interior
Garantía	2 años

Medidas

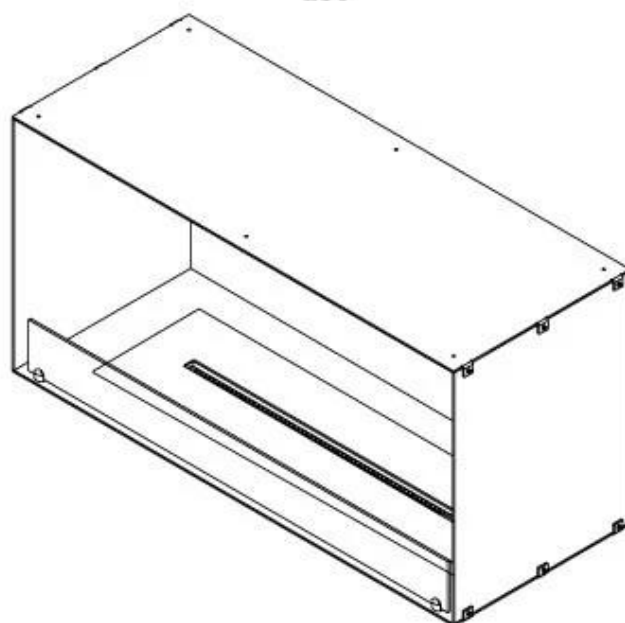
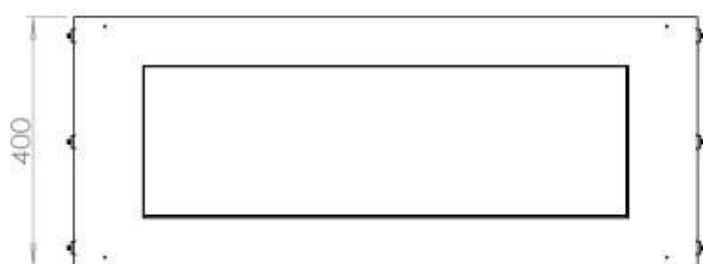
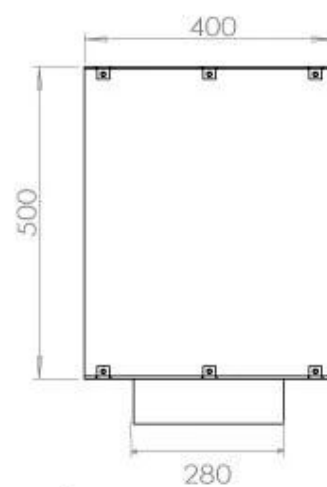
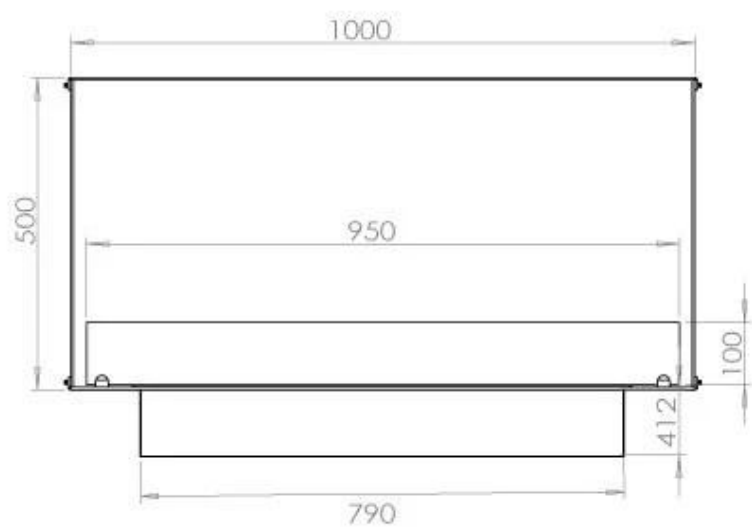
Largo/Ancho	100 cm
Altura	50 cm
Profundidad	40 cm
Peso	58,5 kg

Apariencia

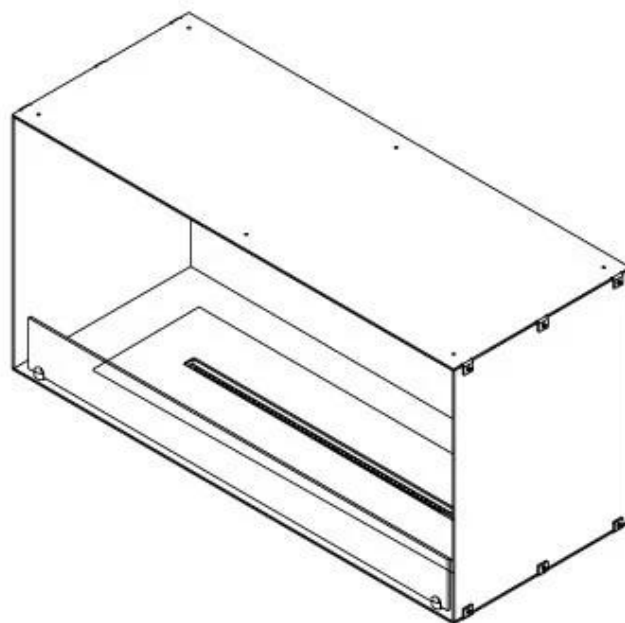
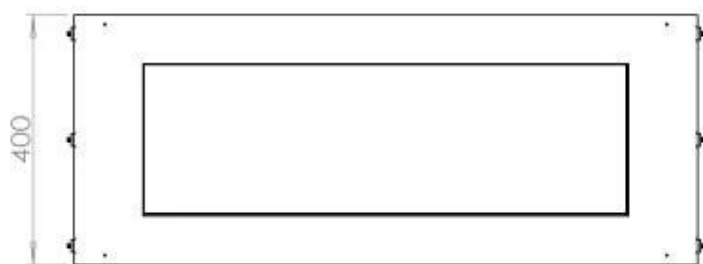
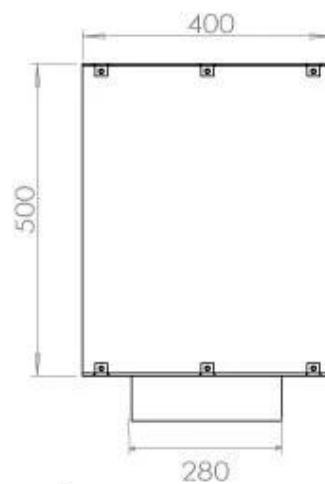
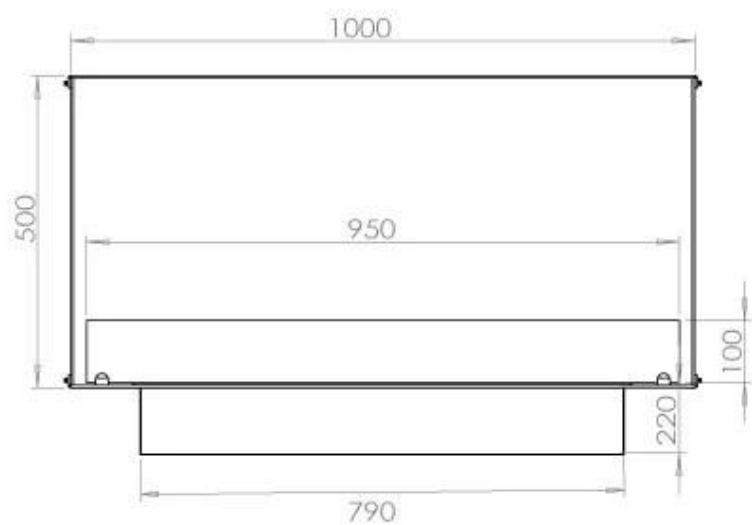
Material	Acero
Grosor acero	4 mm
Color	Negro
Vidrio incluido	Sí



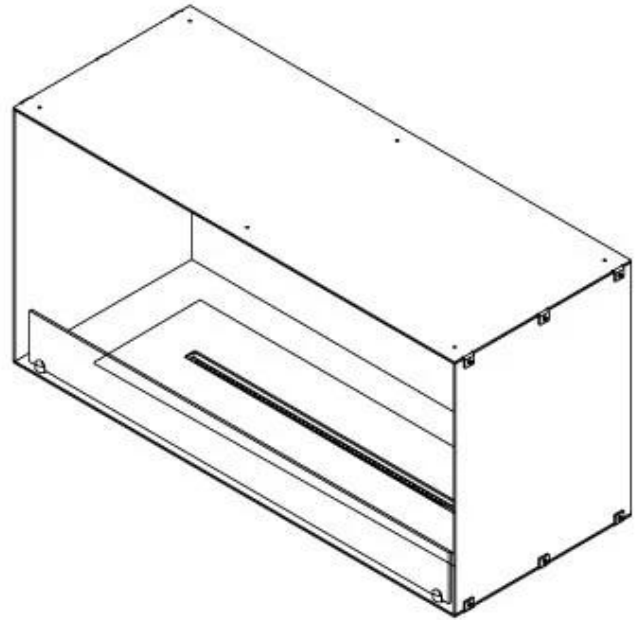
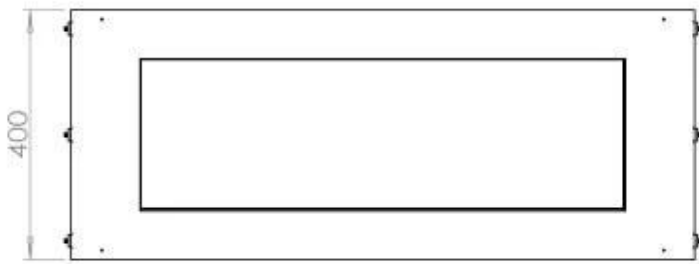
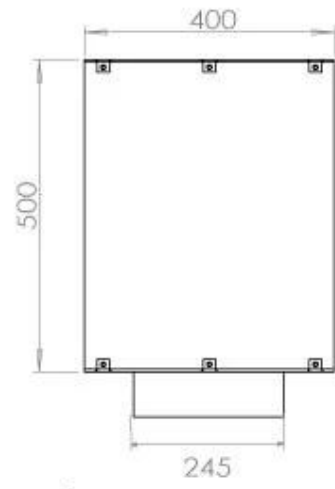
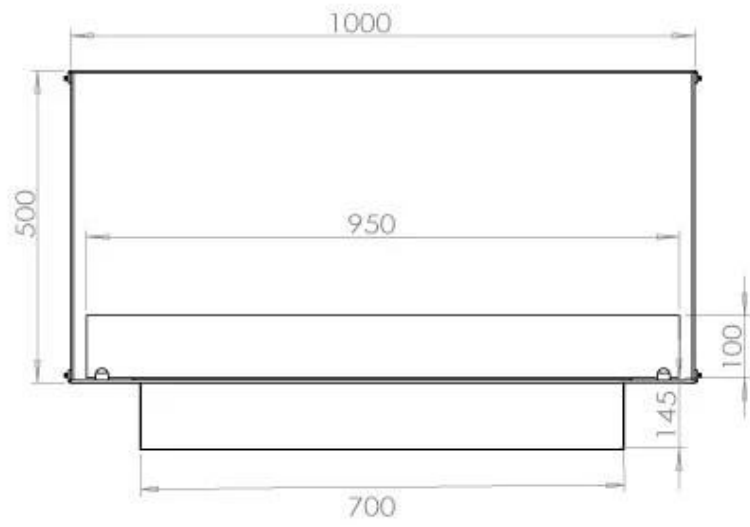
FLA 3+ 790 mm



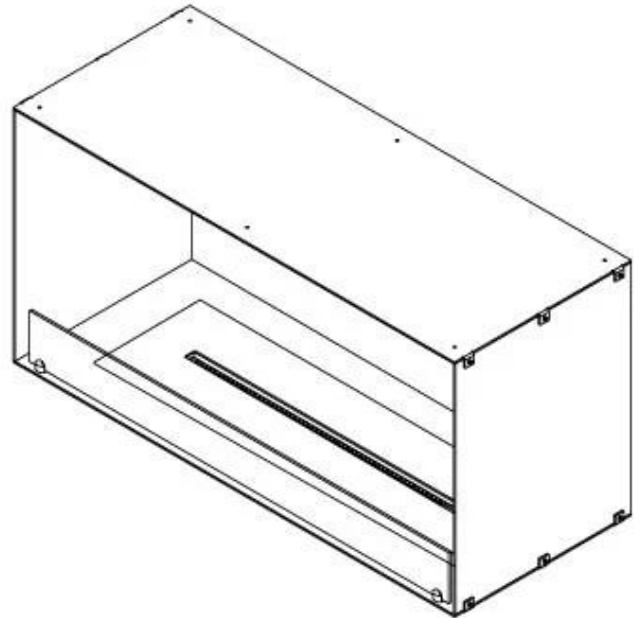
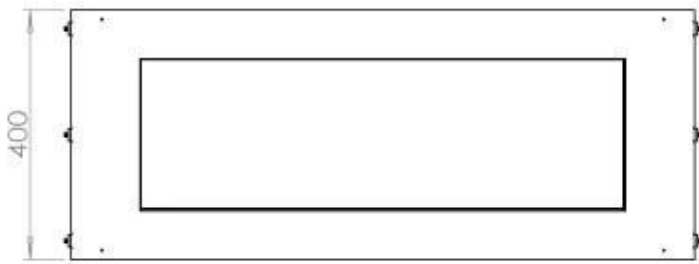
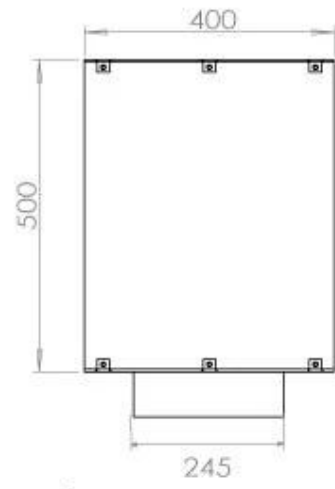
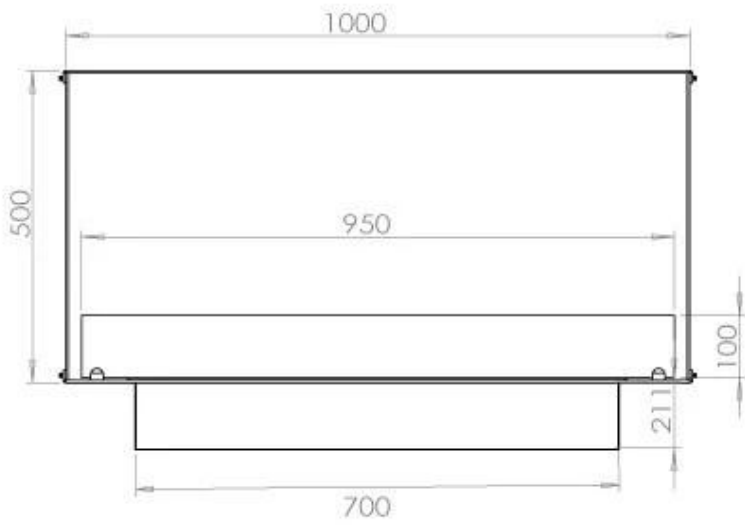
FLA 3 790 mm



PrimeFire 700



Automatic burner 700



Superior Manual 800

