

FOCO THREE 1200

BIO-30-115

Foco Tres 1200 es una chimenea de bioetanol incorporada por tres lados, diseñada para ser incorporada en una pared donde podrá ver las llamas desde tres lados diferentes. Elija entre un quemador manual o automático.

ESPECIFICACIONES TÉCNICAS

Quemador - Funciones

Control	Remoto
Control	Automático
Control	Manual
Tiempo de combustión	6 horas
Tamaño mínimo de habitación	90 m ³
Quemadores	5 Litros Superior
Longitud de la llama	85 cm
Poder calorífico (máx.)	6,2 kW
Control remoto	Sí (compra adicional)
Requiere electricidad	No
Requiere electricidad	Sí
Llama ajustable	Sí
Consumo	0,87 L/hora

Tipo

Conducto de chimenea	No requiere conducto
Tasa de cambio de aire recomendada	1
Montaje	Chimenea bioetanol empotrada 3 caras
Productor	Foco
Combustible	Bioetanol
Uso	Interior
Garantía	2 años

Medidas

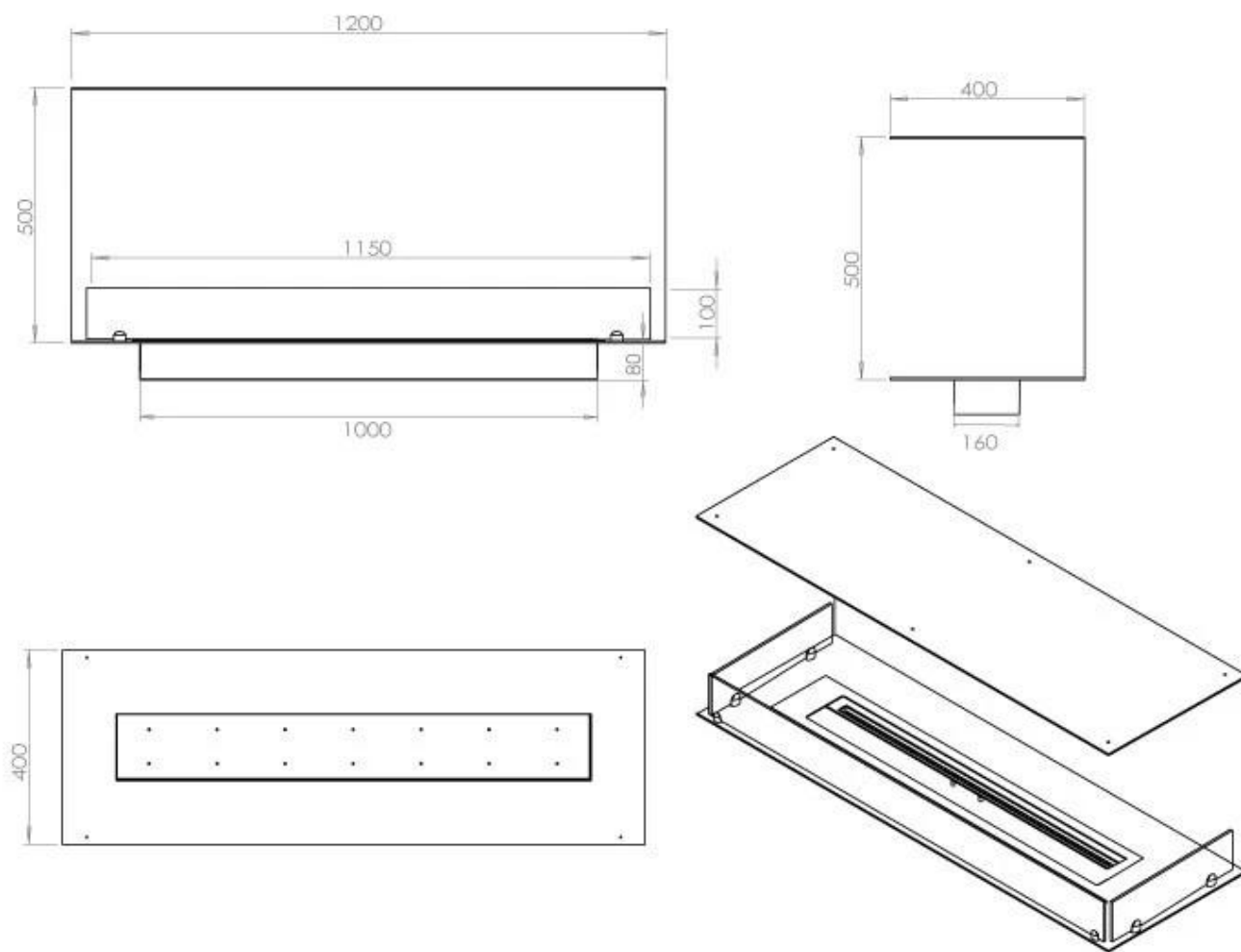
Largo/Ancho	120 cm
Altura	50 cm
Profundidad	40 cm
Peso	35 kg

Apariencia

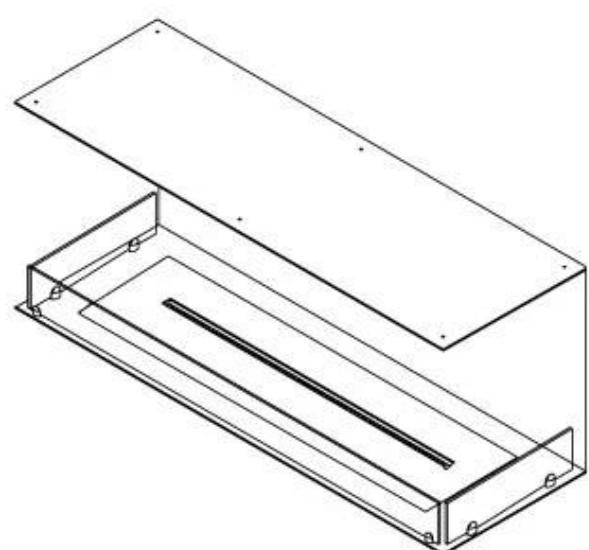
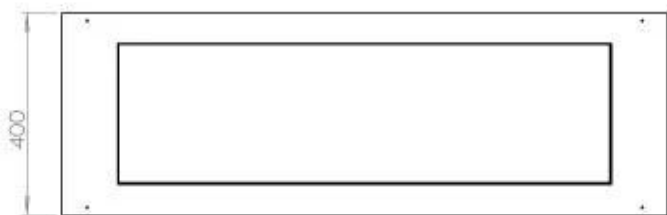
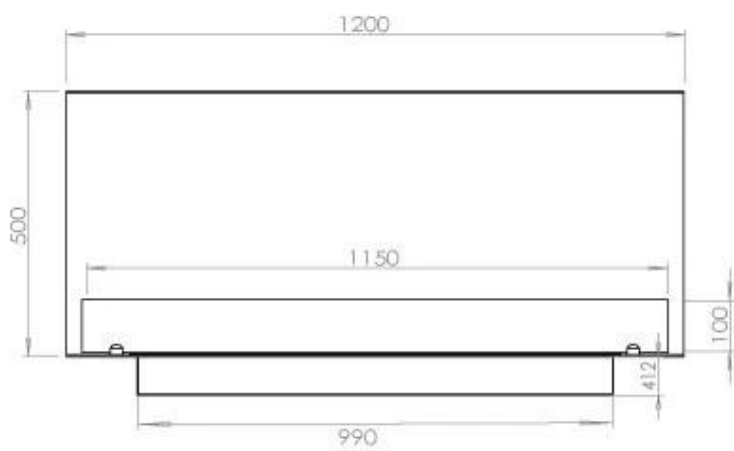
Material	Acero
Grosor acero	4 mm
Color	Negro
Vidrio incluido	Sí



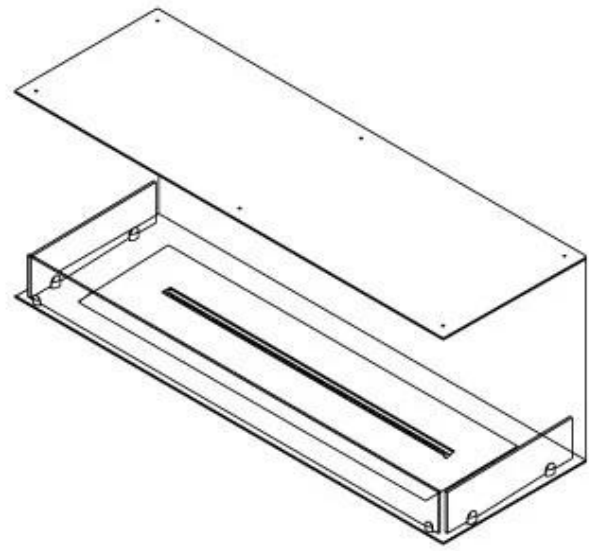
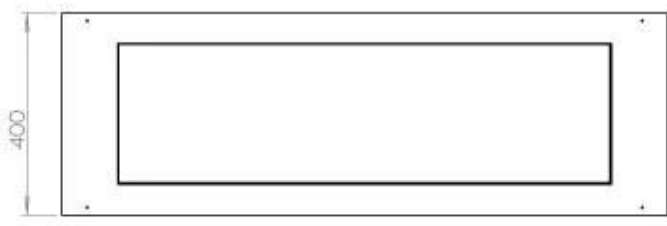
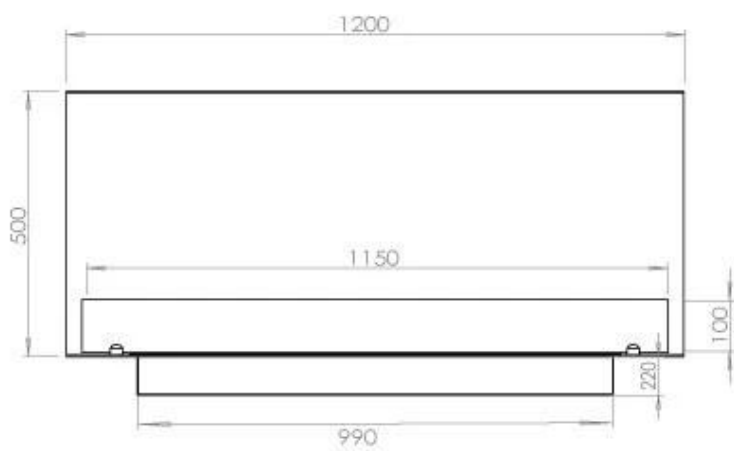
Superior Manual



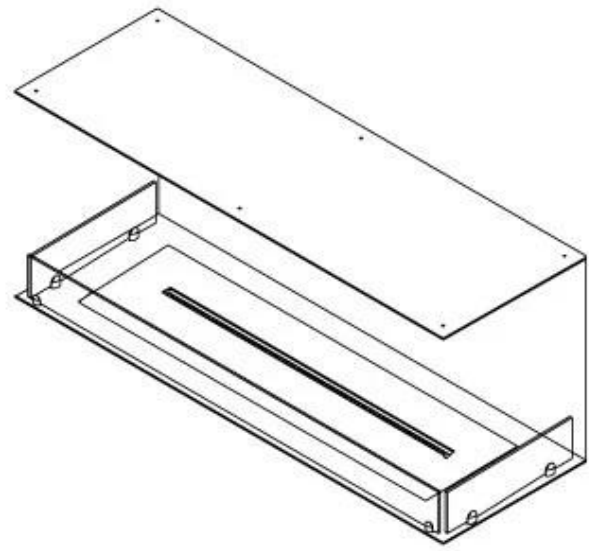
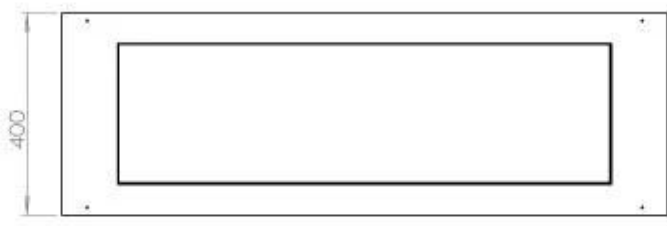
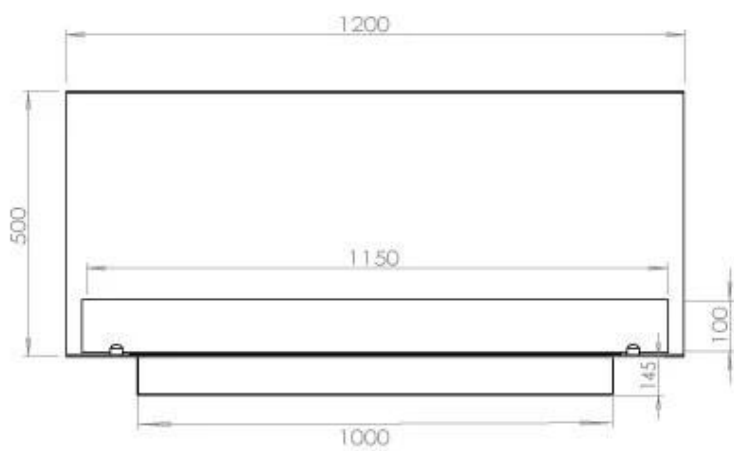
FLA 3+ 990 mm



FLA 3 990 mm



PrimeFire 1000



Automatic burner 1000

