

FOCO ROOM DIVIDER 1200

BIO-30-112

Foco Divisor de Atmósferas 1200 es una chimenea de bioetanol incorporada para construir en una pared divisoria, donde podrá ver las llamas desde tres lados. Elija entre un quemador manual o automático.

ESPECIFICACIONES TÉCNICAS

Quemador - Funciones

Llama ajustable	Sí
Control	Remoto
Control	Automático
Control	Manual
Tamaño mínimo de habitación	90 m ³
Modelo de quemador	5 Litros Superior
Longitud de la llama	85 cm
Tiempo de combustión hasta	6 horas
Control remoto	Sí (compra adicional)
Requisitos de alimentación	Sí
Requisitos de alimentación	No
Poder calorífico (máx.)	6,2 kW
Consumo	0,87 L/hora

Medidas

Largo/Ancho	120 cm
Altura	50 cm
Profundidad	40 cm
Peso	30 kg

Apariencia

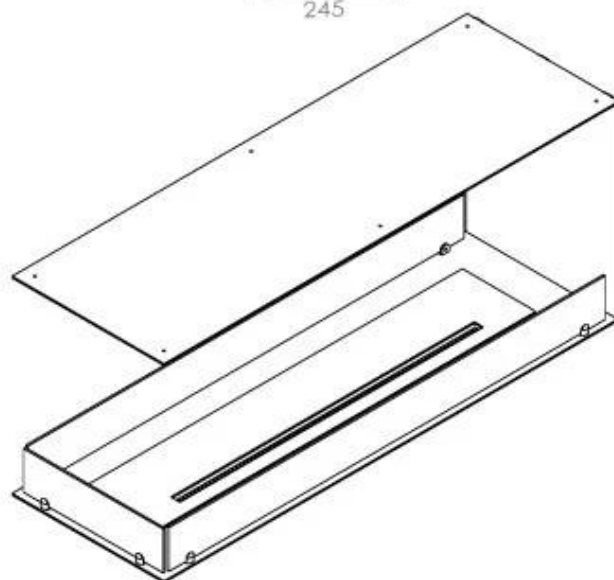
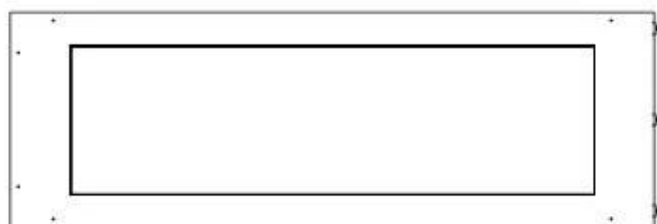
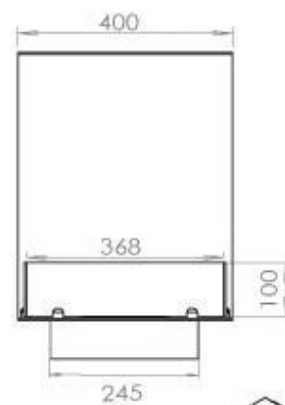
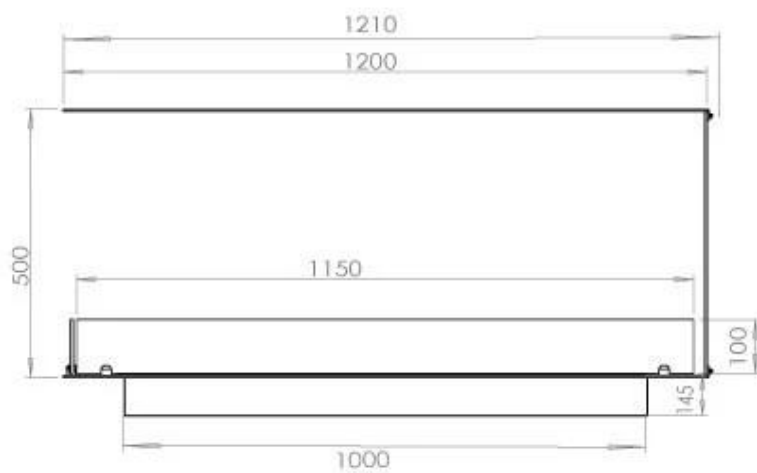
Material	Acero
Grosor del acero	4 mm
Color	Negro
Vidrio incluido	Sí

Tipo

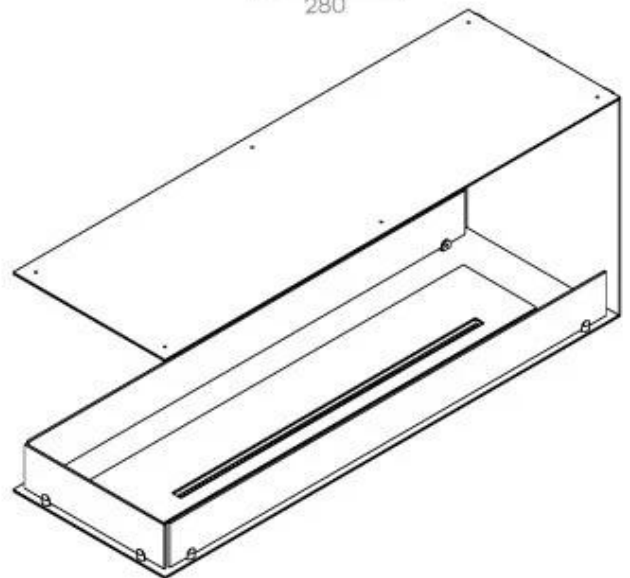
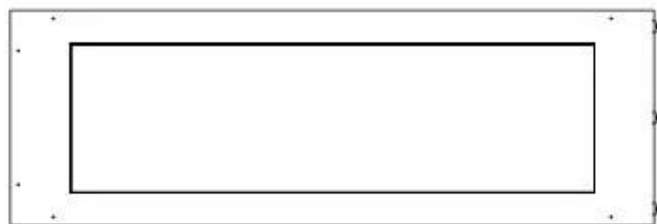
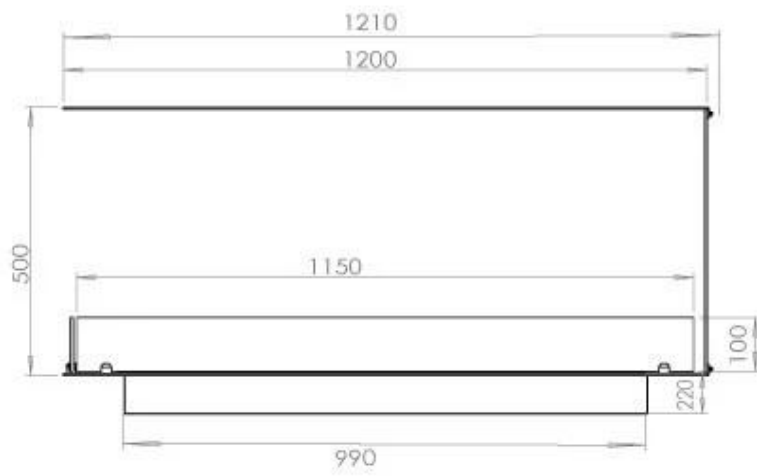
Tipo de producto	Chimenea bioetanol empotrada 3 caras
Combustible	Bioetanol
Conducto de chimenea	No requiere conducto
Marca	Foco
Uso	Interior
Vista de las llamas	División de espacios
Garantía	2 Años
Tasa de cambio de aire recomendada	1



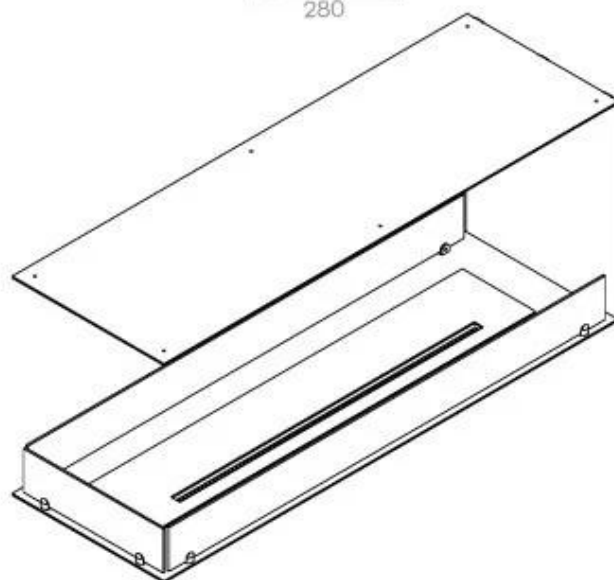
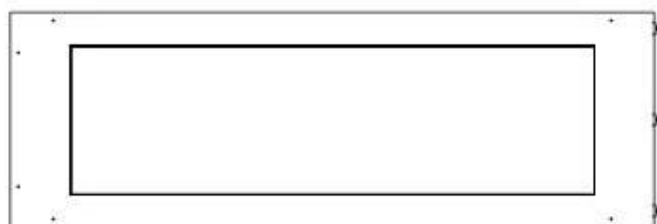
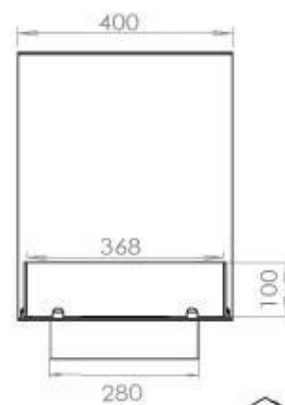
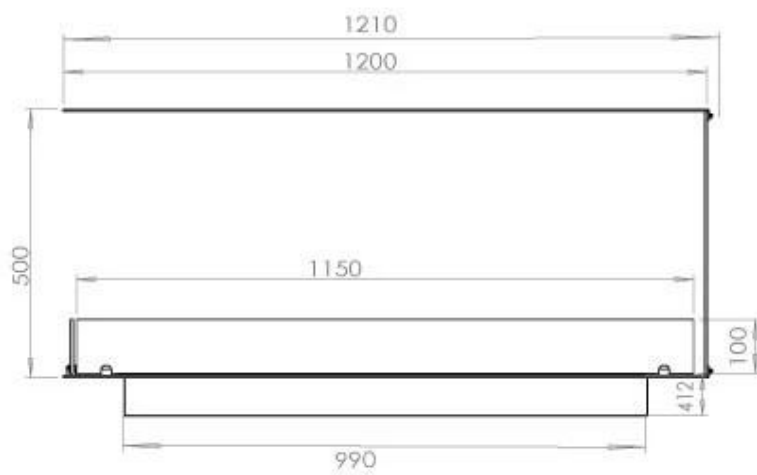
PrimeFire 1000

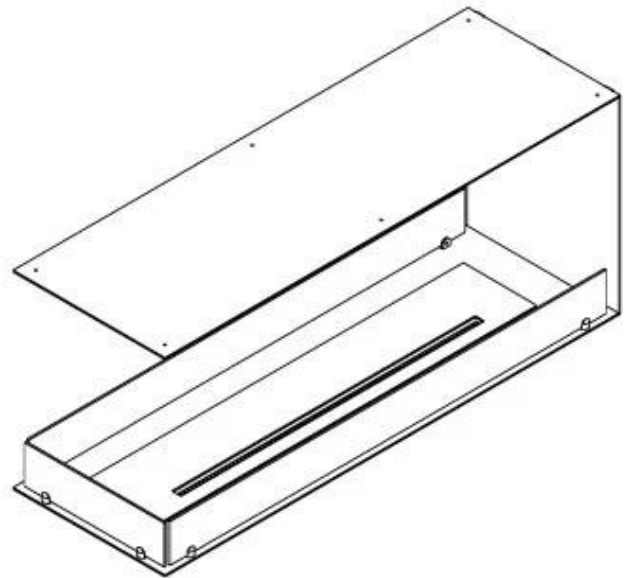
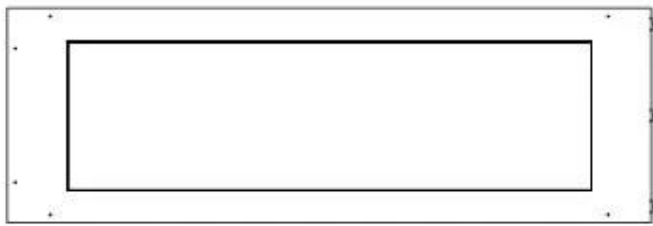
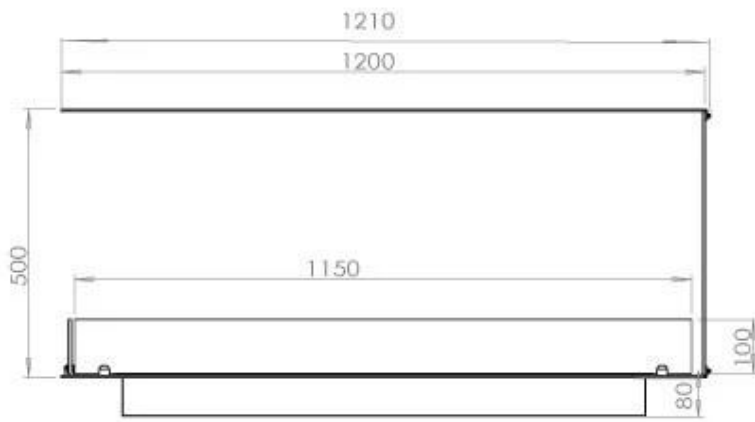


FLA 3 990 mm



FLA 3+ 990 mm





Automatic burner 1000

