

FOCO ROOM DIVIDER 1000

BIO-30-111

Foco Divisor de Atmósferas 1000 es una chimenea de bioetanol incorporada para construir en una pared divisoria, donde podrá ver las llamas desde tres lados. Elija entre un quemador manual o automático.

ESPECIFICACIONES TÉCNICAS

Tipo

Conducto de chimenea	No requiere conducto
Tasa de cambio de aire recomendada	1
Montaje	Chimenea bioetanol empotrada 3 caras
Productor	Foco
Combustible	Bioetanol
Tipo de chimenea	División de espacios
Uso	Interior
Garantía	2 años

Quemador - Funciones

Control	Remoto
Control	Automático
Control	Manual
Tamaño mínimo de habitación	80 m ³
Quemadores	4 Litros Superior
Longitud de la llama	60 cm
Poder calorífico (máx.)	4,4 kW
Control remoto	Sí (compra adicional)
Llama ajustable	Sí
Consumo	0,62 L/hora

Medidas

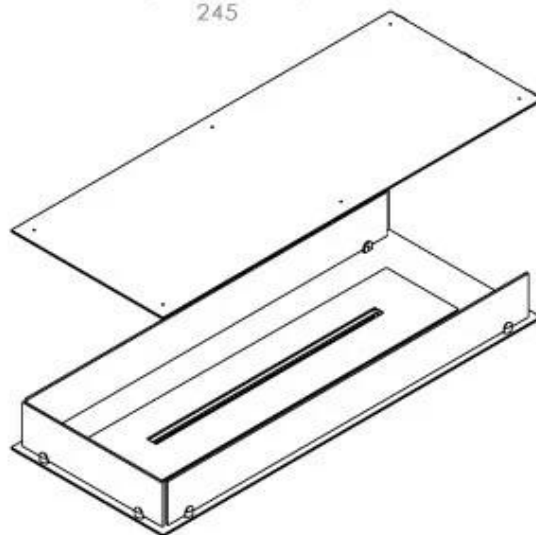
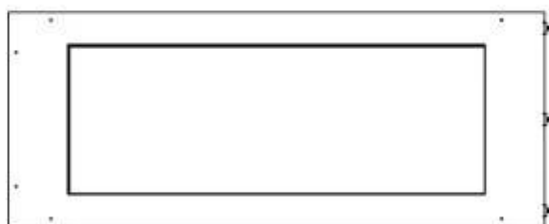
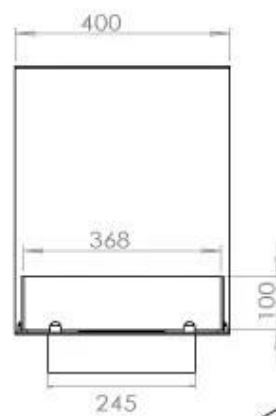
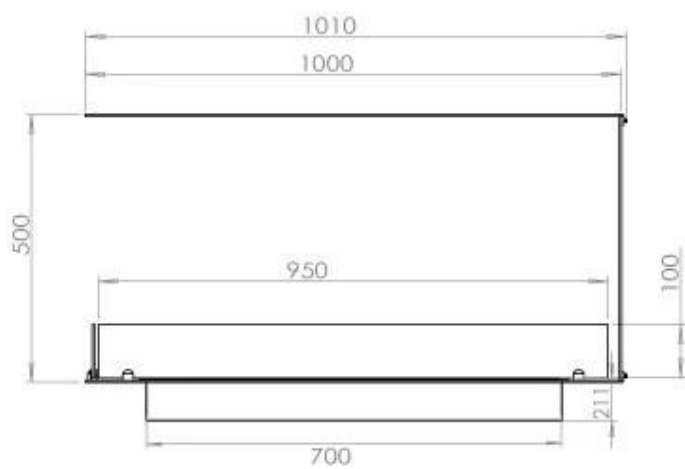
Largo/Ancho	100 cm
Altura	50 cm
Profundidad	40 cm
Peso	25 kg

Apariencia

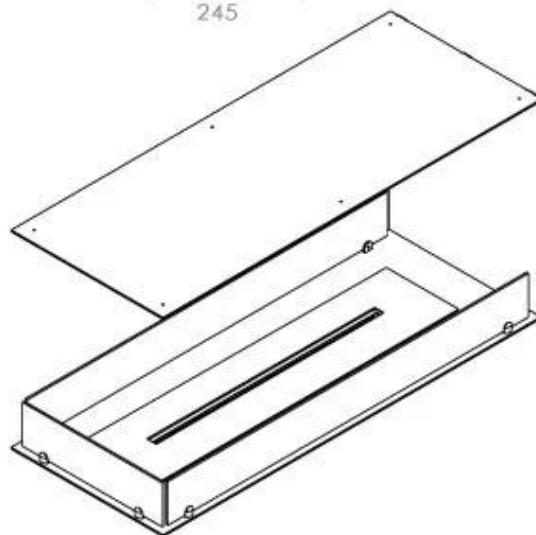
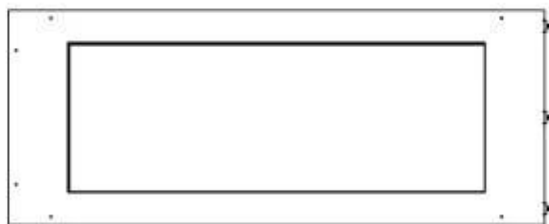
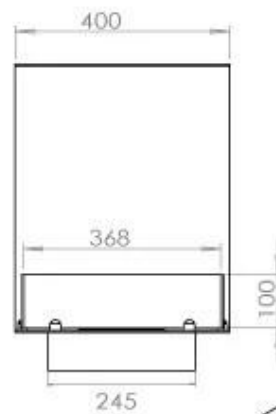
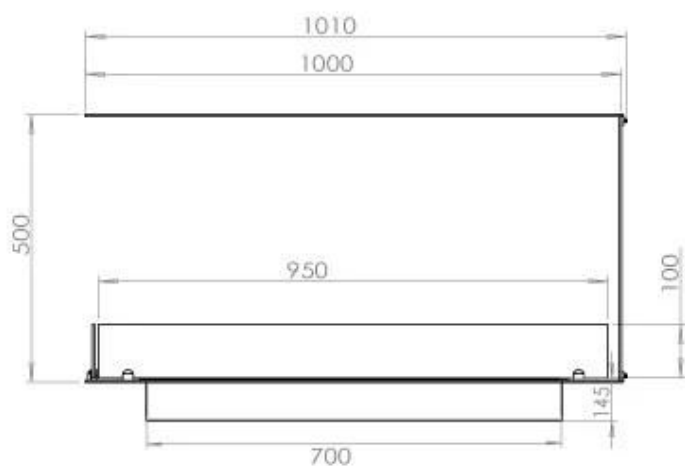
Material	Acero
Grosor acero	4 mm
Color	Negro
Vidrio incluido	Sí



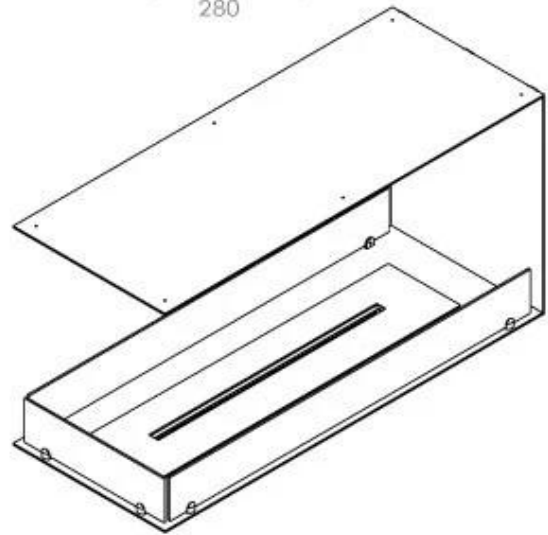
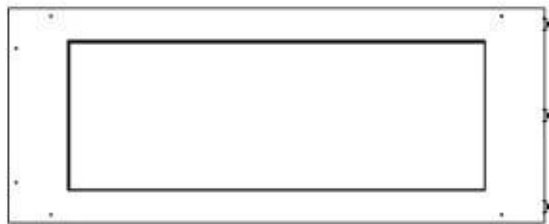
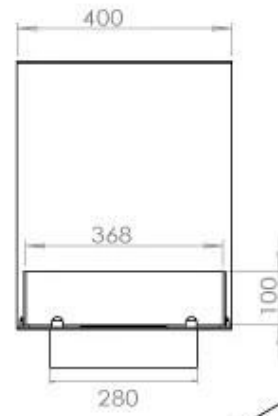
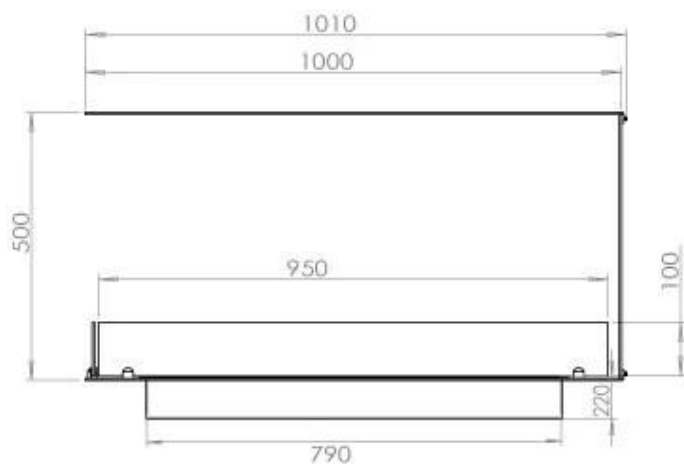
Automatic burner 700



PrimeFire 700



FLA 3 790 mm



FLA 3+ 790 mm

