

FOCO ROOM DIVIDER 800

BIO-30-110

Foco Divisor de Atmósferas 800 es una chimenea de bioetanol incorporada para construir en una pared divisoria, donde podrá ver las llamas desde tres lados. Elija entre el quemador manual o automático.

ESPECIFICACIONES TÉCNICAS

Apariencia

Color	Negro
-------	-------

Apariencia

Grosor acero	4 mm
--------------	------

Apariencia

Material	Acero
Vidrio incluido	Sí

Medidas

Altura	50 cm
Largo/Ancho	80 cm
Peso	20 kg
Profundidad	40 cm

Quemador - Funciones

Capacidad	3,5 Litro
Consumo	0,46 L/hora
Control	Manual
Control	Remoto
Control remoto	No
Control remoto	Sí (compra adicional)
Llama ajustable	Sí
Longitud de la llama	45 cm
Poder calorífico (máx.)	3,2 kW
Quemadores	3,5 Litros Superior
Requiere electricidad	No
Tamaño mínimo de habitación	70 m ³
Tiempo de combustión	7,5 horas
Combustible	Bioetanol
Conducto de chimenea	No requiere conducto



Tipo

Garantía	2 años
Montaje	Chimenea bioetanol empotrada

3 caras

Productor	Foco
-----------	------

Tipo

Tasa de cambio de aire recomendada	1
------------------------------------	---

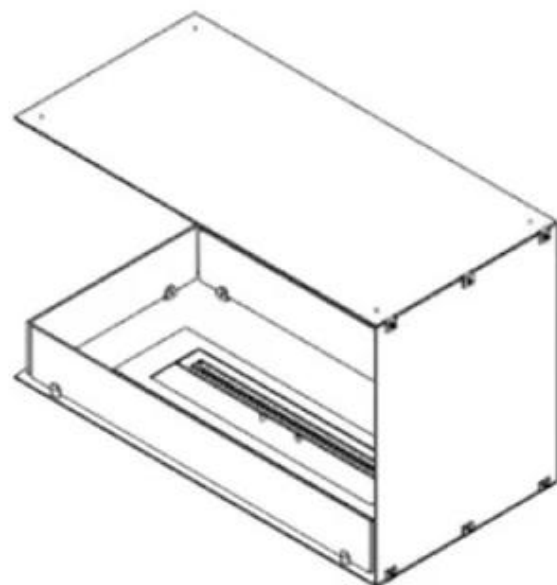
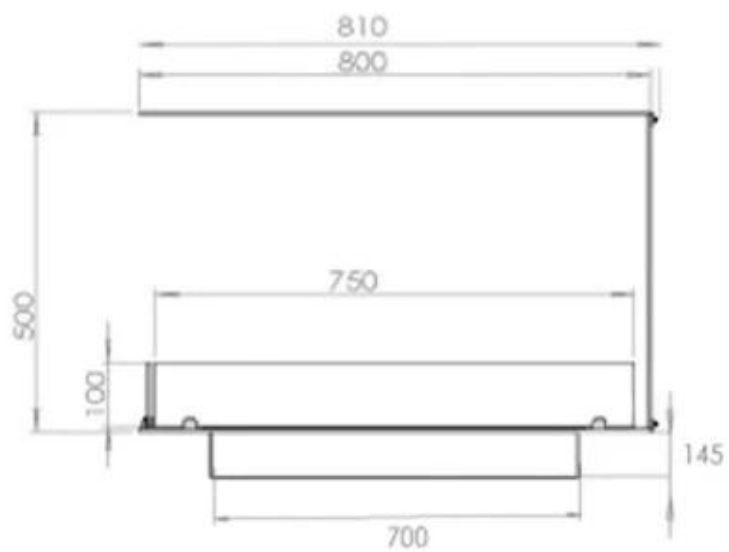
Tipo

Tipo de chimenea	División de espacios
------------------	----------------------

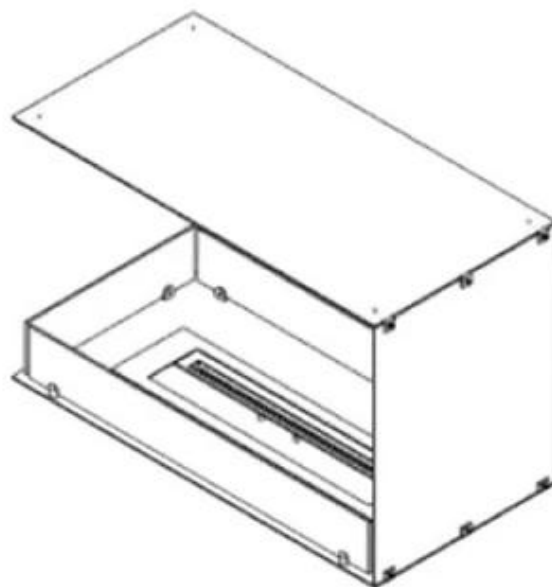
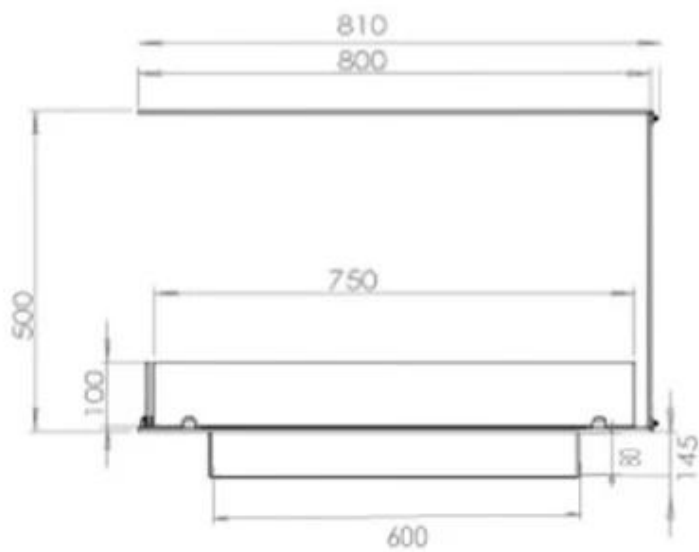
Tipo

Uso	Interior
-----	----------

PrimeFire 700



Superior Manual



Automatic burner 700

