

CHIMENEA DE BIOETANOL EMPOTRADA - 53 CM

BIO-30-023

La chimenea de bioetanol empotrada de 53 cm de ScandiFlames combina diseño compacto y elegancia moderna. Con su estructura de 3 caras y acabado en negro, esta chimenea ofrece una visión amplia y envolvente de las llamas, ideal para cualquier espacio. Su depósito de 2,5 litros proporciona hasta 7,5 horas de combustión continua, mientras que su control manual asegura un uso sencillo y práctico. Perfecta para quienes buscan calidez y estilo en un solo producto.

ESPECIFICACIONES TÉCNICAS

Especificaciones clave

Tipo de producto	Chimenea bioetanol empotrada 3 caras
Marca	ScandiFlames
Uso	Interior
Garantía	2 Años

Dimensiones y Peso

Largo/Ancho	53 cm
Altura	59,8 cm
Profundidad	30 cm
Peso	8 kg

Especificaciones Técnicas

Tamaño mínimo de habitación	60 m ³
Combustible	Bioetanol
Tiempo de combustión hasta	7,5 horas
Capacidad	2,5 Litro
Poder calorífico (máx.)	2,4 kW
Consumo	0,33 L/hora
Tasa de cambio de aire recomendada	1

Especificaciones del quemador

Control	Manual
Llama ajustable	Sí
Modelo de quemador	2,5 Liter Superior
Longitud de la llama	32 cm
Control remoto	No

Material y apariencia

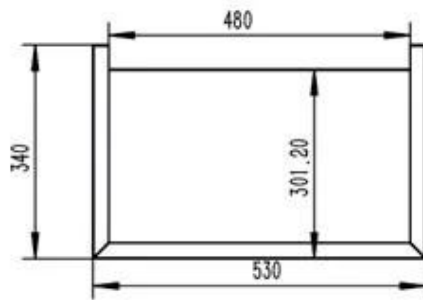
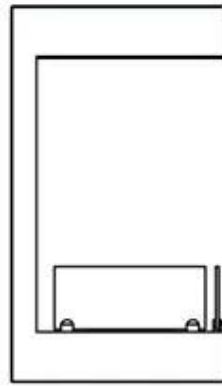
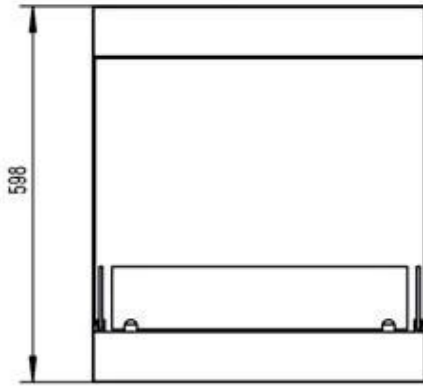
Material	Acero
Color	Negro
Vidrio incluido	Sí

Detalles de instalación

Conducto de chimenea	No requiere conducto
Requisitos de alimentación	No



Front



Top

