

**ALFA**



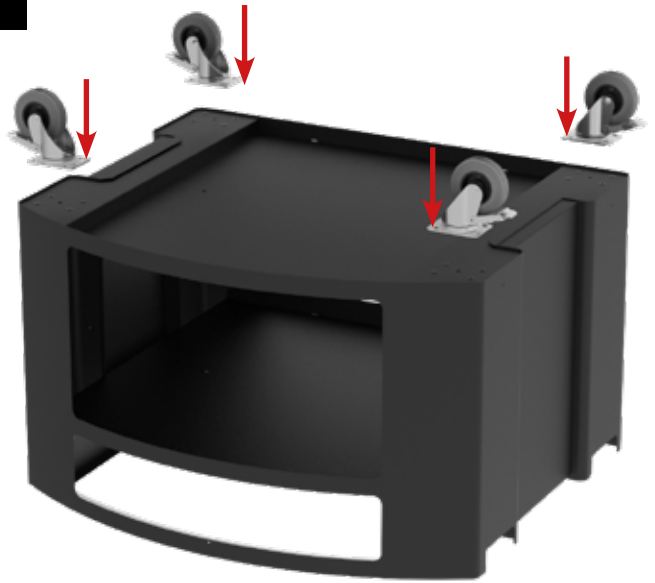
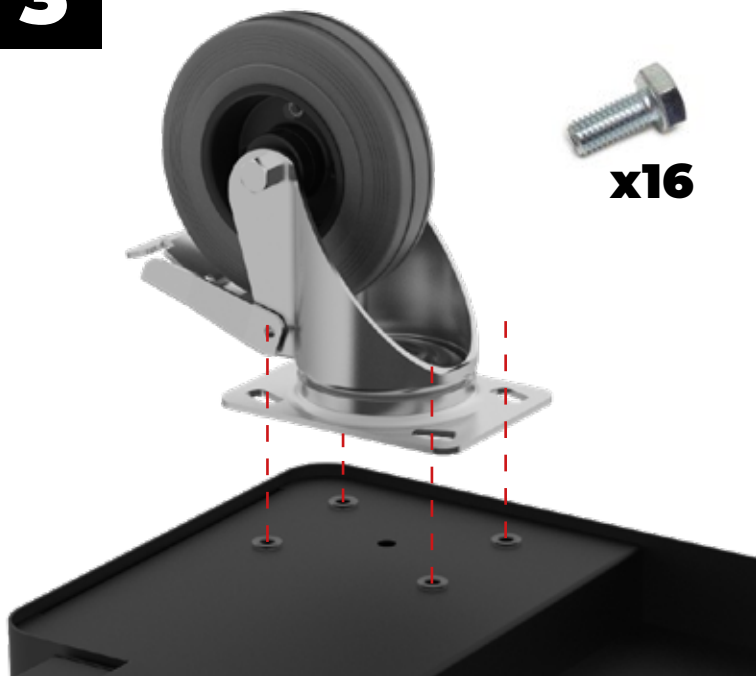
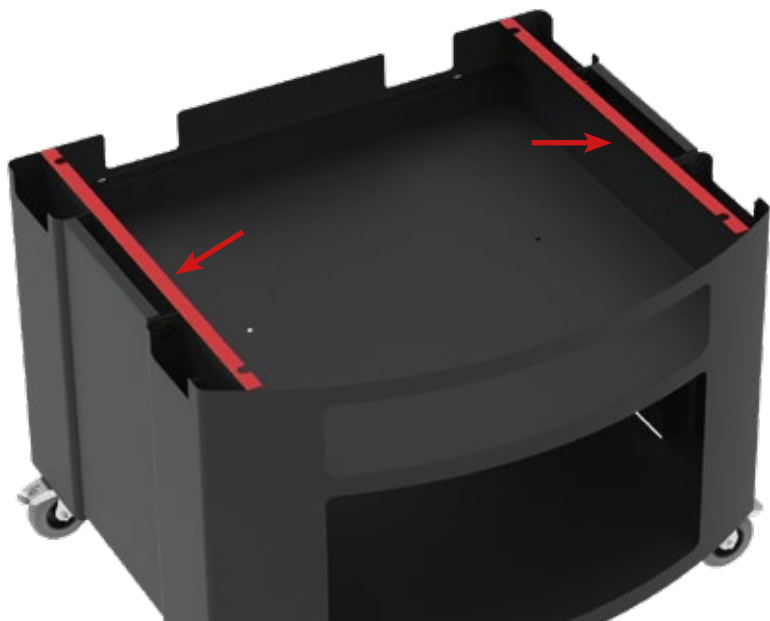
**BASE**

assembly sheet



WATCH THE VIDEO, SCAN THE QR CODE  
[www.alfaforri.com/alfa-base-allegro.php](http://www.alfaforri.com/alfa-base-allegro.php)



**1****2****3****4****5****6**

7



8



9





### WARNINGS

- Read and follow the instructions for a proper assembly: if you have any questions, send an email to [info@alfaforni.com](mailto:info@alfaforni.com).
- Do not move the oven when it is in operation.
- Move the oven + base ONLY on level ground; do not place it on stairs, steps or lawns as this would compromise the stability of the oven and the functioning of castors.
- Place the oven base on a perfectly level surface.
- Do not mount the oven on the base when it is on or still hot.
- Maximum shelf load capacity: 30 kg.
- Maximum side shelf load: 15 kg
- The oven base is fully painted, so pay attention to all its parts.
- Do not scratch any part of the base as this may cause rust which could corrode components of the oven.
- Do not place hot things, burning wood or ambers on the base which could damage the paint.
- Do not put hot things near the base.
- Alfa is not responsible for any damage to property or people due to accidents caused by incorrect handling or use of the base.

### CAUTION

- Never touch the bottom of the oven when it is running or immediately after use.
- Use extreme caution when moving the oven onto the base.
- Always lock the 4 casters.
- Move the oven by yourself and stay away from people or things when doing it.
- Put the 4 brakes on the base wheels before placing the oven on top for a safe maneuver.



### AVVERTENZE

- Seguire tutte le istruzioni di montaggio per un assemblaggio idoneo, per qualsiasi dubbio scrivere a [info@alfaforni.com](mailto:info@alfaforni.com)
- Non movimentare la base se il forno è in funzione.
- Spostare il forno + base SOLO su terreni lisci e pervi, non movimentare su scalini, scale o sul prato, questo comprometterebbe la stabilità del forno e delle 4 ruote.
- Posizionare la base su un terreno perfettamente orizzontale.
- Non montare il forno sulla base se è acceso o ancora caldo.
- Portata del ripiano max 40 kg
- Portata delle mensole laterali max 10 kg cadauno
- La base è interamente verniciata, pertanto prestare attenzione a tutte le sue parti.
- Non graffiare nessuna parte della base perché potrebbe compromettere lo stato della stessa portandola ad ossidazione.
- Non poggiare su tutta la base assolutamente oggetti caldi, legna accesa o braci calde, la vernice potrebbe comprometersi.
- Non avvicinare oggetti caldi alla base.
- L'Alfa non risponde di eventuali danni a cose o persone per eventuali incidenti causati dalla movimentazione e dall'utilizzo errato della base.

### ATTENZIONE

- Non toccare in nessun caso il sotto del forno quando è in funzione o dopo l'utilizzo.
- Massima cautela nello spostamento del forno sulla base.
- Mettere sempre i 4 freni presenti nelle ruote.
- Spostare il forno una persona alla volta e allontanare cose e persone durante la movimentazione.
- Mettere i 4 freni alle ruote della base prima di posizionare il forno sopra per una manovra in tutta sicurezza.

### ALFA REFRATTARI S.R.L.

via Osteria della Fontana 63, 03012 Anagni (FR), ITALY  
 Tel +39 (0) 775.7821 - Fax +39 (0) 775.782238  
[info@alfaforni.com](mailto:info@alfaforni.com) - 800.77.77.30

**alfaforni.com**