



WESTBO OF SWEDEN

WESTBO CARL



Manual de instrucciones

- No instale la chimenea eléctrica directamente sobre una alfombra u otra superficie similar que pueda dificultar la circulación del aire debajo de ella.
- Después de encender y calentar la chimenea eléctrica, la salida de aire caliente está a alta temperatura.
- No coloque ropa de cama, ropa, cortinas, papel, etc. a menos de 30 cm del frente de la chimenea eléctrica y a 10 cm de los lados y la parte trasera.
- Cuando apague la chimenea eléctrica y la desconecte, primero apague la chimenea eléctrica con el control remoto y luego desenchufe el cable de alimentación.
- No coloque la chimenea eléctrica en un ambiente húmedo, como un lavadero, un baño, etc.
- Al instalar una chimenea eléctrica, no coloque cables debajo de alfombras o artículos inflamables.
- Cuando utilice una chimenea eléctrica cerca de un niño, preste atención a la seguridad y tenga especial cuidado.
- Debe utilizar un enchufe bien conectado a tierra y con fusibles.
- Cuando la chimenea eléctrica está en estado caliente y hay objetos cubriendo la entrada de aire, los componentes calefactores pueden sobrecalentarse. En este momento, la función de protección contra sobrecalentamiento del producto cortará automáticamente la alimentación de entrada. Después de 8 minutos de enfriamiento, es posible reiniciar la unidad.
- Cuando utilice la placa de cocción, el diámetro del fondo de la olla no debe exceder los 13 cm.
- La placa de cocción eléctrica de cerámica situada en la parte superior no puede apagar automáticamente la alimentación. Por favor, no lo deje encendido sin atención para evitar que el agua hirviendo se desborde y se queme en seco a largo plazo y cause posibles peligros ocultos.

1. Datos técnicos

- Nombre: Westbo carl electric
- Modelo: Carl eléctrico
- Peso: 50 kg
- Dimensión: L40 cm, W45 cm, H95cm
- Tensión nominal: CA 230+/-10 V
- Potencia nominal: 1850W

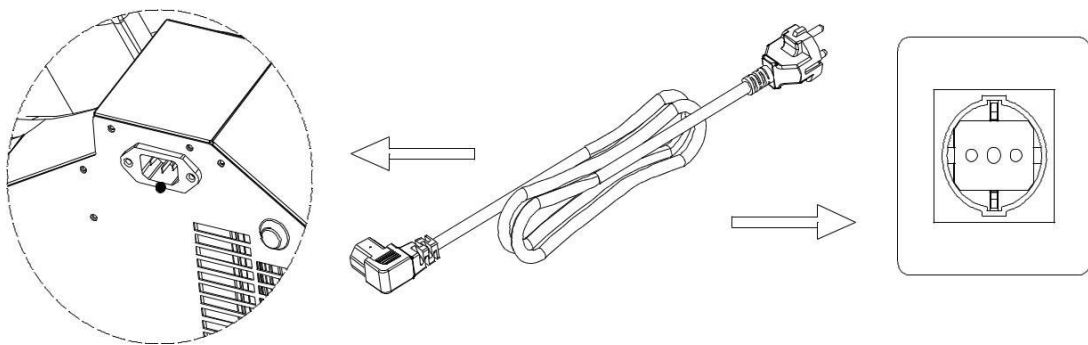
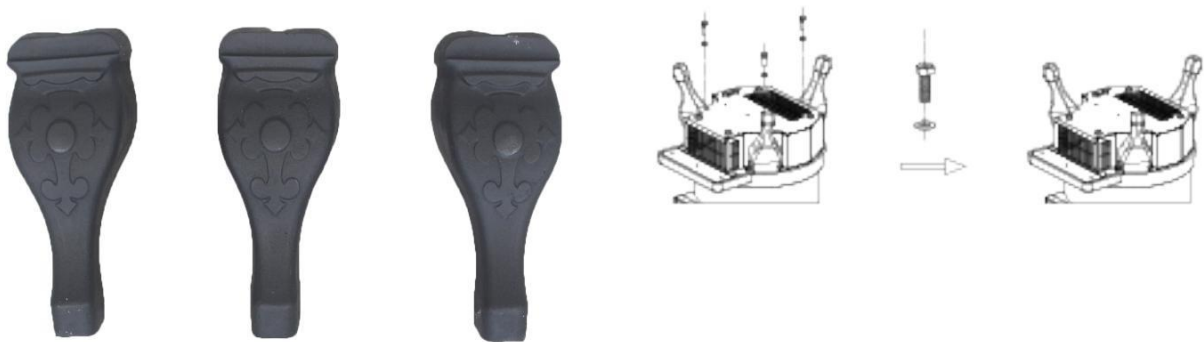
2. Características del producto

- La quema de leña simulada está hecha de materiales de resina respetuosos con el medio ambiente, el tratamiento superficial de las piezas de chapa se realiza con polvo plástico resistente a altas temperaturas y respetuoso con el medio ambiente, y los materiales utilizados no son tóxicos ni ofensivos y cumplen con los estándares ambientales.
- La llama es realista, utilizando imágenes tridimensionales de vidrio revestido, con una sensación real de presencia.
- El control remoto por infrarrojos se utiliza para controlar cada función y, al mismo tiempo, la función auxiliar de aviso de luz y sonido informa al usuario sobre el estado de trabajo actual.
- El cuerpo de la estufa está hecho de hierro fundido.
- Combinación multifuncional, la combinación perfecta de electricidad, placa de cocción de cerámica y chimenea eléctrica, ya que estas funciones satisfacen las necesidades de la vida de las personas.



1. Listo para funcionar

- Desembale el paquete, saque la cubierta superior, la estufa eléctrica, las patas inferiores y los accesorios, y fije las patas inferiores a la parte inferior del cuerpo del calefactor con los tornillos combinados asignados. Consulte la siguiente figura para conocer el método de instalación:
- Coloque la chimenea eléctrica en un lugar seguro y adecuado y garantice una distancia de más de 30 cm de materiales combustibles. Conecte el cable de alimentación al enchufe situado en la parte inferior del producto para asegurarse de que no quede bloqueado ni aplastado.
- Conecte el cable de alimentación a un tomacorriente de pared con clasificación mínima 10 A. Cuando escuche un pitido, indica que la chimenea eléctrica está encendida.
- El método de entrada de energía se muestra en la siguiente figura.



2. Función de control remoto



Encender / apagar

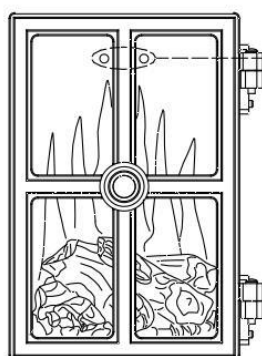
Cinco niveles de ajuste de brillo (ciclo 5-4-3-2-1 por turno)

Calor bajo/calor alto

Pantalla de estado de calefacción (presione esta tecla, el indicador de estado de calefacción se enciende y se apaga automáticamente después de 3 segundos).

3. Funciones de calefacción.

- Calor bajo: Presione el botón Heater una vez, el timbre interno del producto hará "bip", la pantalla de llama se enciende durante 3 segundos y luego se apaga.
- Calor alto, presione el botón Heater dos veces, el timbre del producto hará "bip" 3 veces, la luz roja en la pantalla de llama se enciende durante 3 segundos y luego se apaga.
- La ubicación de las luces indicadoras de calor bajo y alto se muestra en la siguiente figura:



Indicador de calentamiento

Indicador de calentamiento



Calor bajo (luz azul)

Calor alto (luz roja)

4. Función placa de cocción

- Cuando se utiliza la placa de cocción, la función de calor en la estufa bajará automáticamente a "Calor bajo" para evitar una potencia máxima superior a 2300w.
- La placa de cocción tiene 5 niveles de calentamiento, la potencia máxima es 1000w.

Nota: Está prohibido utilizar cualquier otra placa de cocción que no sea la proporcionada por Westbo.



Mantenimiento y reparación

1. El producto no se puede encender normalmente.

- Compruebe si la toma de entrada de alimentación y el enchufe de alimentación están conectados firmemente para asegurarse de que haya energía en la toma.
- La chimenea eléctrica se controla mediante un mando a distancia por infrarrojos. Compruebe si la batería del control remoto está bien. Batería CR2025.

2. El producto no se puede encender normalmente para calentar.

- Esta chimenea electrónica dispone de un sistema de protección contra sobrecalentamiento. Si se produce un sobrecalentamiento, el sistema apagará el calentador. Si el calentador deja de funcionar, apáguelo y verifique si la entrada y salida de aire están bloqueadas.
- Desenchufe el calentador, espere a que se enfríe por completo, enchufe la corriente para restablecer el sistema y luego intente encender la electricidad.

Lista de embalaje

- Chimenea eléctrica 1 unidad
- Calentadores cerámicos eléctricos 1 unidad
- Control remoto 1 unidad
- Instrucción 1 unidad
- Cable de energía 1 unidad

Tarjeta de garantía



Westbo of Sweden

TARJETA DE GARANTÍA

El producto cumple con las normas técnicas.

Inspector: _____

Garantía

La garantía es válida en un año después de la compra. Proporcione el recibo con la fecha de compra.

Esquema dimensional

